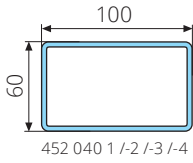
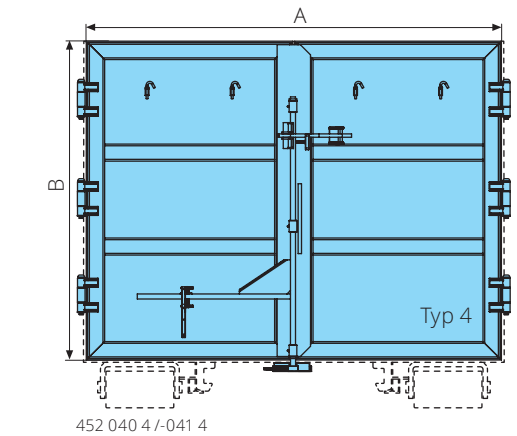
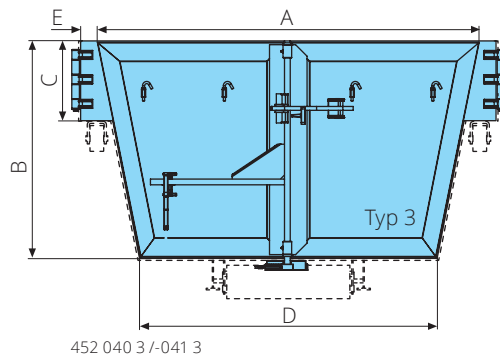
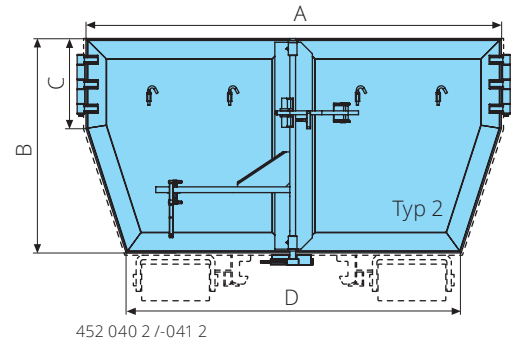
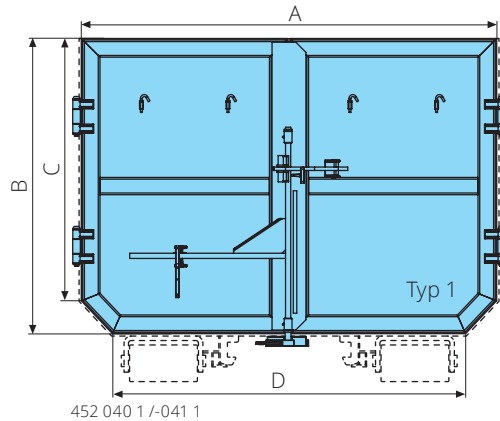
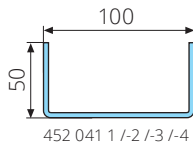


# Containertüren

- mit Holländischer Verriegelung
- mit Scharnieren
- mit Planenhaken zum Wechseln
- Türprofil schwere Ausführung:

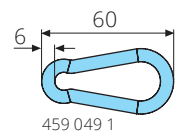
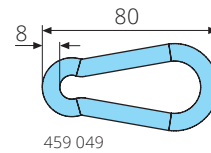
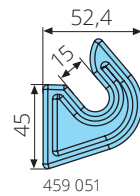
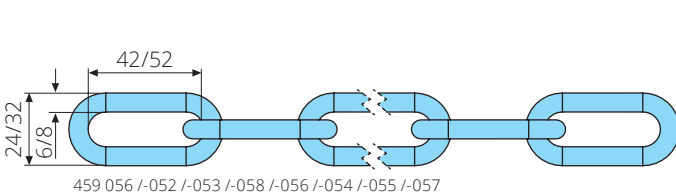


- Türprofil Standardausführung:



Artikel-Nr.	Bezeichnung	Bemerkung
452 040 1	Containertür Typ 1	schwere Ausführung für Schrotteinsatz, grundiert, Anfertigung nach Vorgabe
452 040 2	Containertür Typ 2	schwere Ausführung für Schrotteinsatz, grundiert, Anfertigung nach Vorgabe
452 040 3	Containertür Typ 3	schwere Ausführung für Schrotteinsatz, grundiert, Anfertigung nach Vorgabe
452 040 4	Containertür Typ 4	schwere Ausführung für Schrotteinsatz, grundiert, Anfertigung nach Vorgabe
452 041 1	Containertür Typ 1	Standardausführung, grundiert, Anfertigung nach Vorgabe
452 041 2	Containertür Typ 2	Standardausführung, grundiert, Anfertigung nach Vorgabe
452 041 3	Containertür Typ 3	Standardausführung, grundiert, Anfertigung nach Vorgabe
452 041 4	Containertür Typ 4	Standardausführung, grundiert, Anfertigung nach Vorgabe

BESTELLTABELLE							
Artikel-Nr.	Typ	A in mm	B in mm	C in mm	D in mm	E in mm	Sätze



Artikel-Nr.	Bezeichnung	Bemerkung
459 056	Kette	NG 6mm, DIN 763, verzinkt, laufender Meter
459 056 1	Kette	NG 8mm, DIN 763, verzinkt, laufender Meter

Artikel-Nr.	Bezeichnung	Bemerkung
459 052	Kette	NG 6mm, L=1m, DIN 763, verzinkt
459 053	Kette	NG 6mm, L=10m, DIN 763, verzinkt
459 058	Kette	NG 6mm, L=30m, DIN 763, verzinkt
459 054	Kette	NG 8mm, L=1m, DIN 763, verzinkt
459 055	Kette	NG 8mm, L=10m, DIN 763, verzinkt
459 057	Kette	NG 8mm, L=30m, DIN 763, verzinkt
459 051	Haken für Ketten	t=12mm, Stahlguss
459 049	Karabinerhaken	8x80mm, DIN 5299C, verzinkt
459 049 1	Karabinerhaken	6x60mm, DIN 5299C, verzinkt