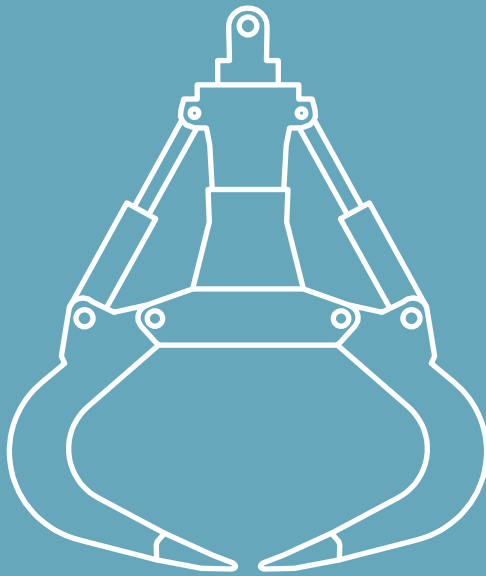


**Rewald**<sup>®</sup>  
GmbH



**Ersatzteile für  
Greifer**

**Katalog 2020/2021**

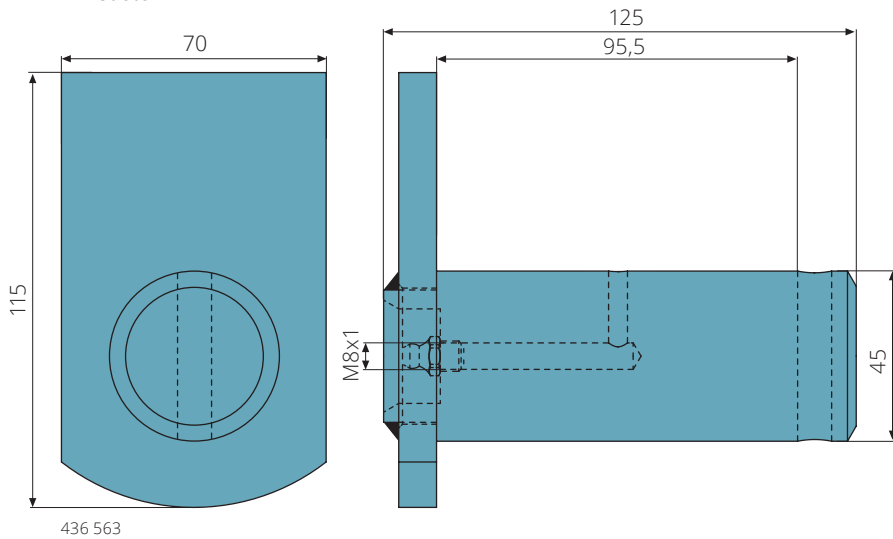
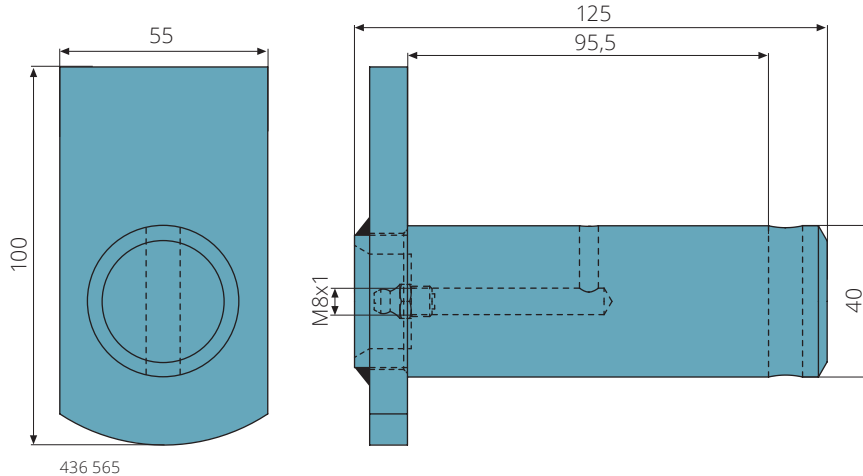
# Inhalt

Typ ATLAS	1
Typ HGT	2
Typ KINTEC	3
Typ LIEBHERR	4
Typ SBL	5
Typ TEREX-FUCHS	6 – 7
Typ TEREX-O&K	8
Bolzen für Greiferaufhängungen	9
Greiferaufhängungen / Buchsen für Greiferaufhängungen	10 – 11
Bestellschein	12
Allgemeine Geschäftsbedingungen	13

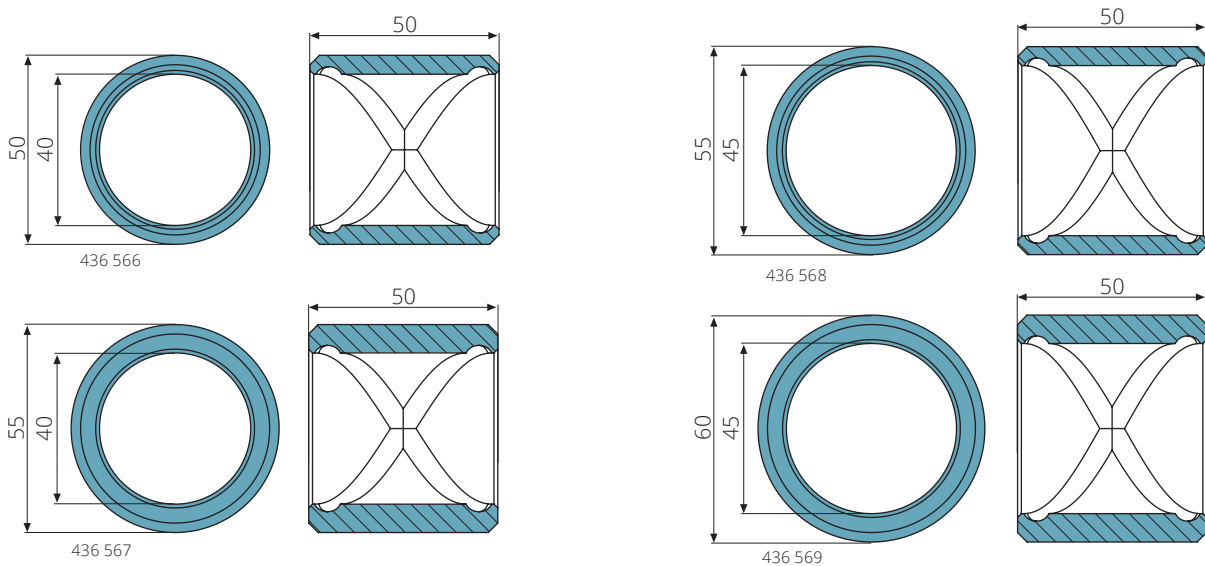
weitere Kataloge erhältlich mit Ersatzteilen für Container, Müllpressen, Ballenpressen, Greifer, & ASP/ASF-Behälter



Typ ATLAS

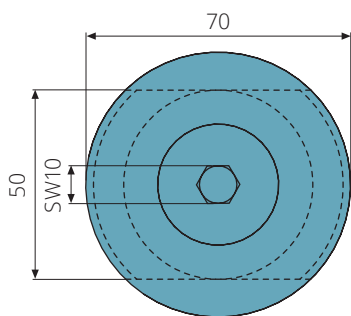


Artikel-Nr.	Bezeichnung	Maß	Bemerkung	Preis €
436 565	Bolzen	40x125mm	für Greiferschale unter 600mm Schalenbreite, induktiv gehärtet	67,72
436 563	Bolzen	45x125mm	für Greiferschale ab 600mm Schalenbreite, induktiv gehärtet, OEM Nr. 0586507	72,85

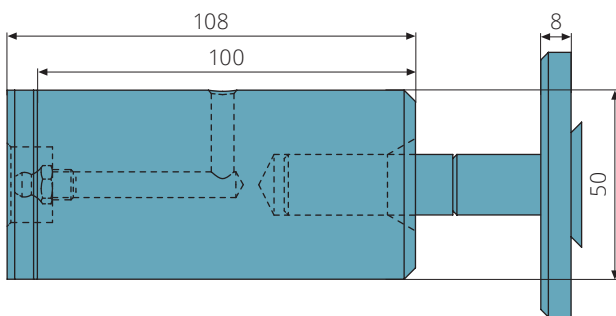


Artikel-Nr.	Bezeichnung	Maß	Bemerkung	Preis €
436 566	Buchse	40-50-50mm	Lagerbuchse für Bolzen 436 565, Stahl, gehärtet	26,68
436 567	Buchse	40-55-50mm	Lagerbuchse für Bolzen 436 565 in Übergröße, Stahl, gehärtet	25,01
436 568	Buchse	45-55-50mm	Lagerbuchse für Bolzen 436 563, Stahl, gehärtet, OEM Nr. 1210017	27,19
436 569	Buchse	45-60-50mm	Lagerbuchse für Bolzen 436 563 in Übergröße, Stahl, gehärtet	29,36

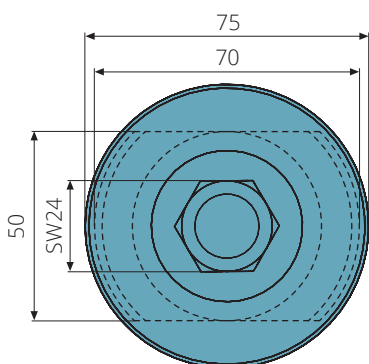
Typ HGT



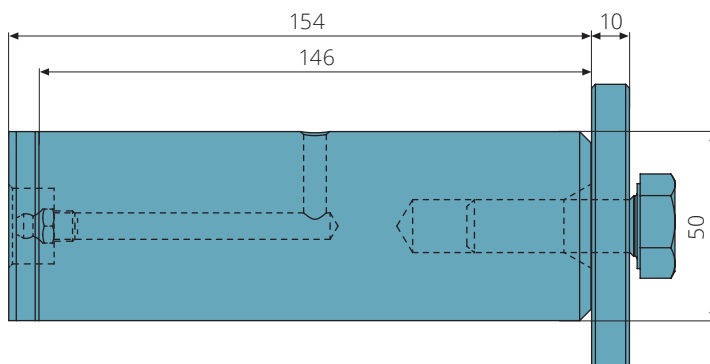
438 003



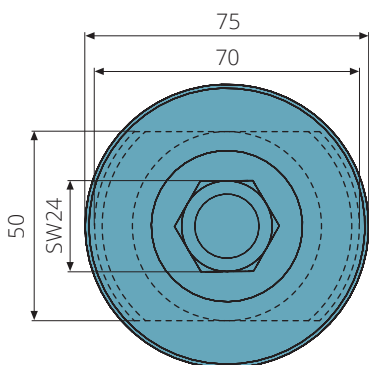
Artikel-Nr.	Bezeichnung	Maß	Bemerkung	Preis €
438 003	Bolzen	50x108mm	mit Scheibe & Schraube, gehärtet	90,29



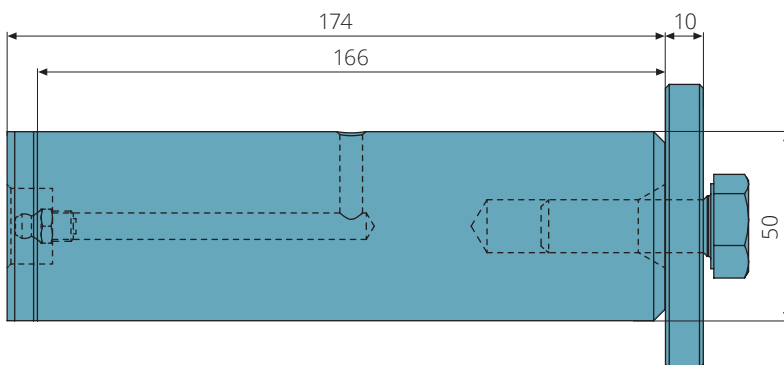
438 001



Artikel-Nr.	Bezeichnung	Maß	Bemerkung	Preis €
438 001	Bolzen	50x154mm	mit Scheibe & Schraube, gehärtet	110,81

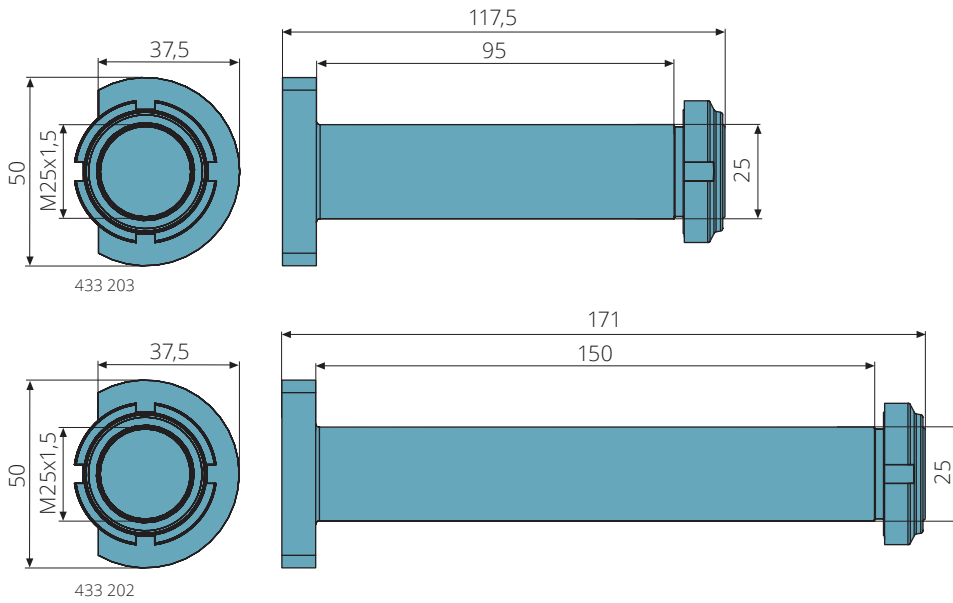


438 002

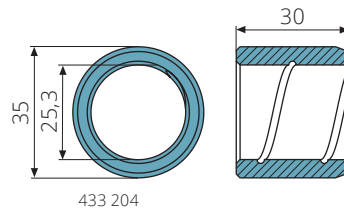


Artikel-Nr.	Bezeichnung	Maß	Bemerkung	Preis €
438 002	Bolzen	50x174mm	mit Scheibe & Schraube, gehärtet	115,94

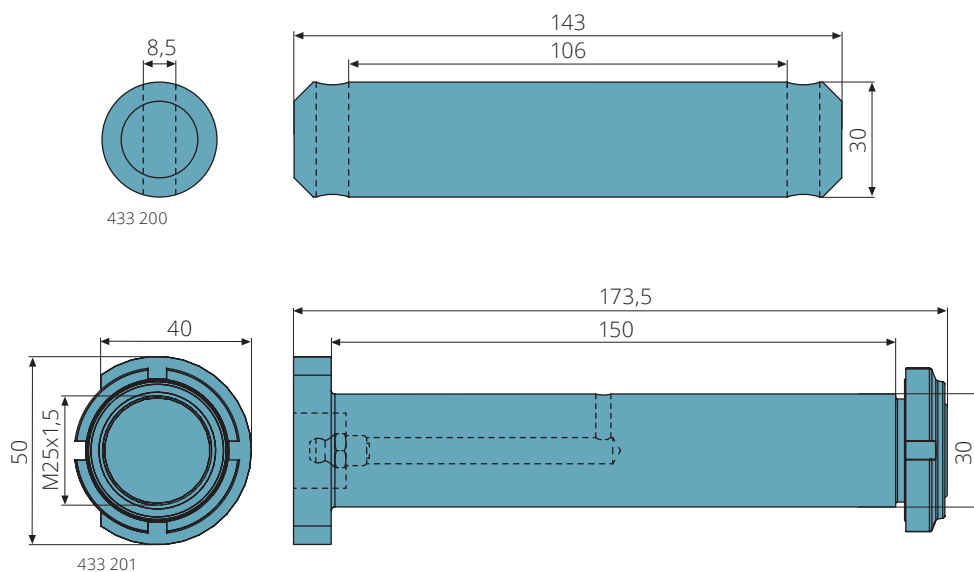
Typ KINTEC



Artikel-Nr.	Bezeichnung	Maß	Bemerkung	Preis €
433 203	Bolzen	25x117,5mm	mit Nutmutter, gehärtet	124,79
433 202	Bolzen	25x171mm	mit Nutmutter, gehärtet	136,71

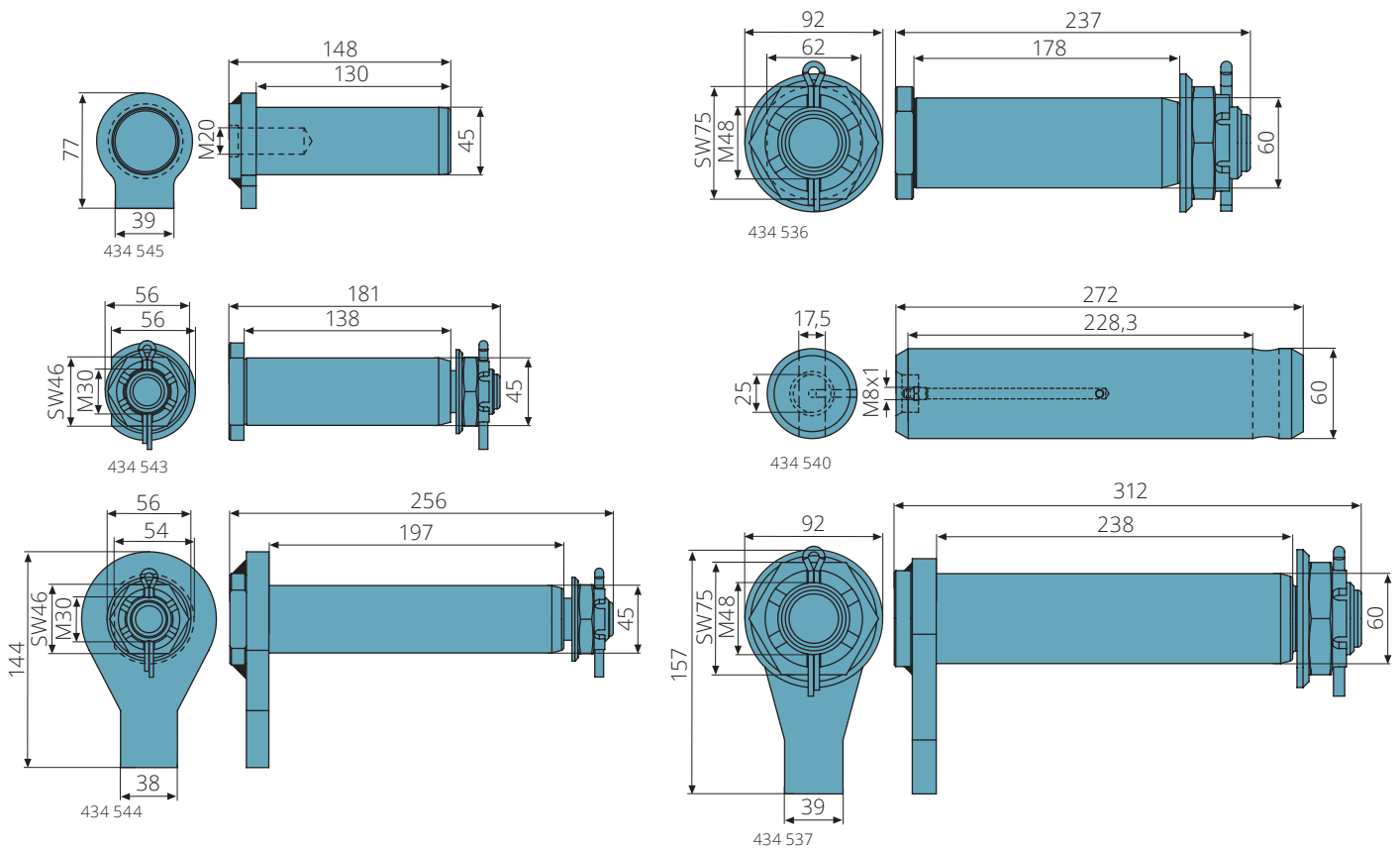


Artikel-Nr.	Bezeichnung	Maß	Bemerkung	Preis €
433 204	Buchse	25,3-35-30mm	gehärtet	29,34

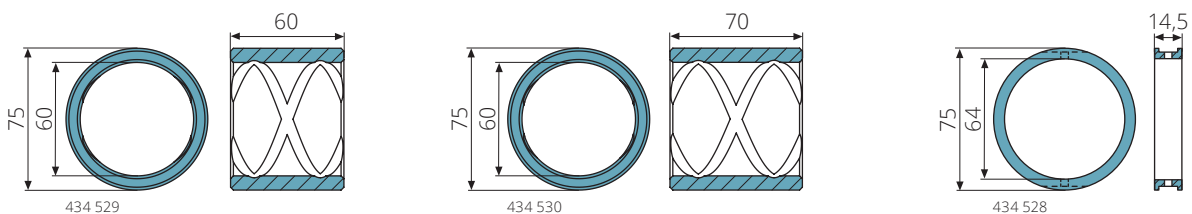


Artikel-Nr.	Bezeichnung	Maß	Bemerkung	Preis €
433 200	Bolzen	30x143mm		21,29
433 201	Bolzen	30x173,5mm	mit Nutmutter, gehärtet	147,74

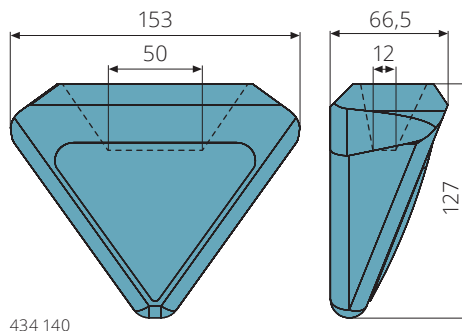
## Typ LIEBHERR



Artikel-Nr.	Bezeichnung	Maß	Bemerkung	Preis €
434 545	Bolzen	45x148mm	oberer Zylinderbolzen, induktiv gehärtet	96,79
434 543	Bolzen	45x181mm	mit Scheibe, Mutter, Splint, induktiv gehärtet, OEM Nr. 9830051	125,17
434 544	Bolzen	45x256mm	unterer Zylinderbolzen, mit Scheibe, Splint, Mutter, induktiv gehärtet, OEM Nr. 9340755	117,46
434 536	Bolzen	60x237mm	mit Scheibe, Splint, Mutter, induktiv gehärtet	139,21
434 540	Bolzen	60x272mm	für Greiferarm, induktiv gehärtet, OEM Nr. 9226818	88,09
434 537	Bolzen	60x312mm	für Greiferarm, mit Scheibe, Splint, Mutter, induktiv gehärtet, OEM Nr. 9755646	147,91

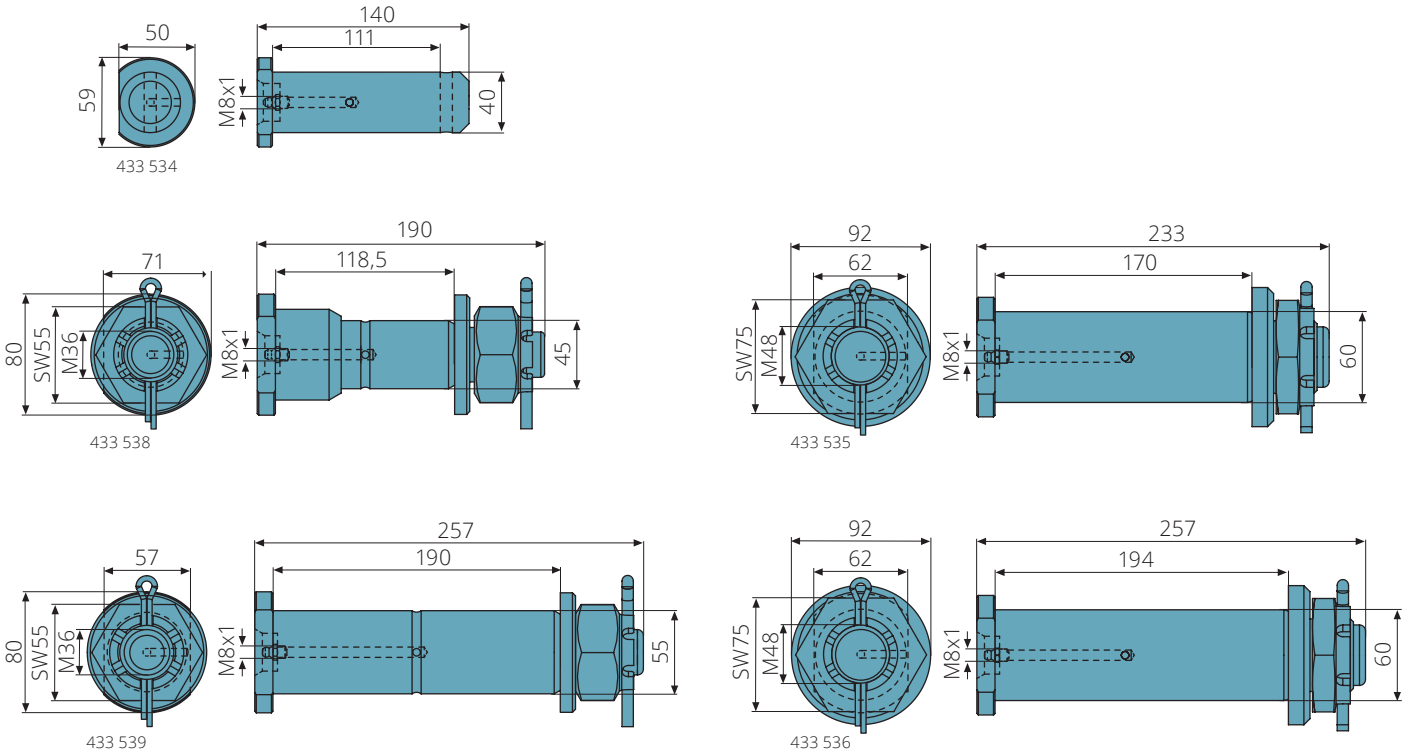


Artikel-Nr.	Bezeichnung	Maß	Bemerkung	Preis €
434 529	Buchse	60-75-60mm	für Greiferarm, Stahl, gehärtet	88,09
434 530	Buchse	60-75-70mm	für Greiferarm, Stahl, gehärtet	88,09
434 528	Distanzbuchse	64-75-14,5mm	für Greiferarm, Stahl, OEM Nr. 9586602	58,73



Artikel-Nr.	Bezeichnung	Maß	Bemerkung	Preis €
434 140	Greiferspitze	153x127mm	Manganstahl, OEM Nr. 3201712	33,71

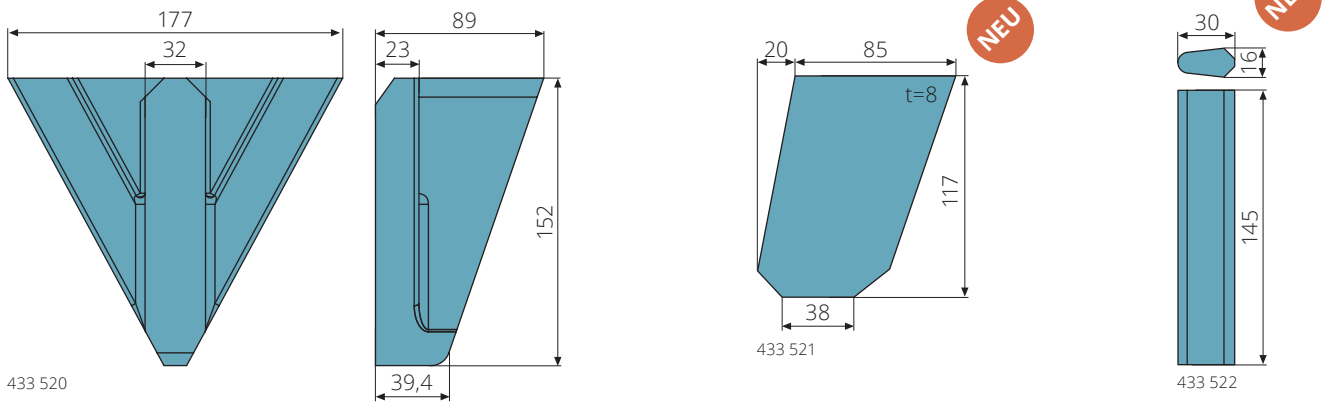
Typ SBL



Artikel-Nr.	Bezeichnung	Maß	Bemerkung	Preis €
433 534	Bolzen	40x140mm	induktiv gehärtet	91,36
433 538	Bolzen	45x190mm	unterer Zylinderbolzen, mit Scheibe, Mutter, Splint, induktiv gehärtet, OEM Nr. 254373	190,84
433 539	Bolzen	55x257mm	für Greiferarm, mit Scheibe, Mutter, Splint, induktiv gehärtet, OEM Nr. 2504353	186,73
433 535	Bolzen	60x233mm	mit Scheibe, Splint, Mutter, induktiv gehärtet	157,70
433 536	Bolzen	60x257mm	mit Scheibe, Splint, Mutter, induktiv gehärtet, OEM-HMG80-12	169,66

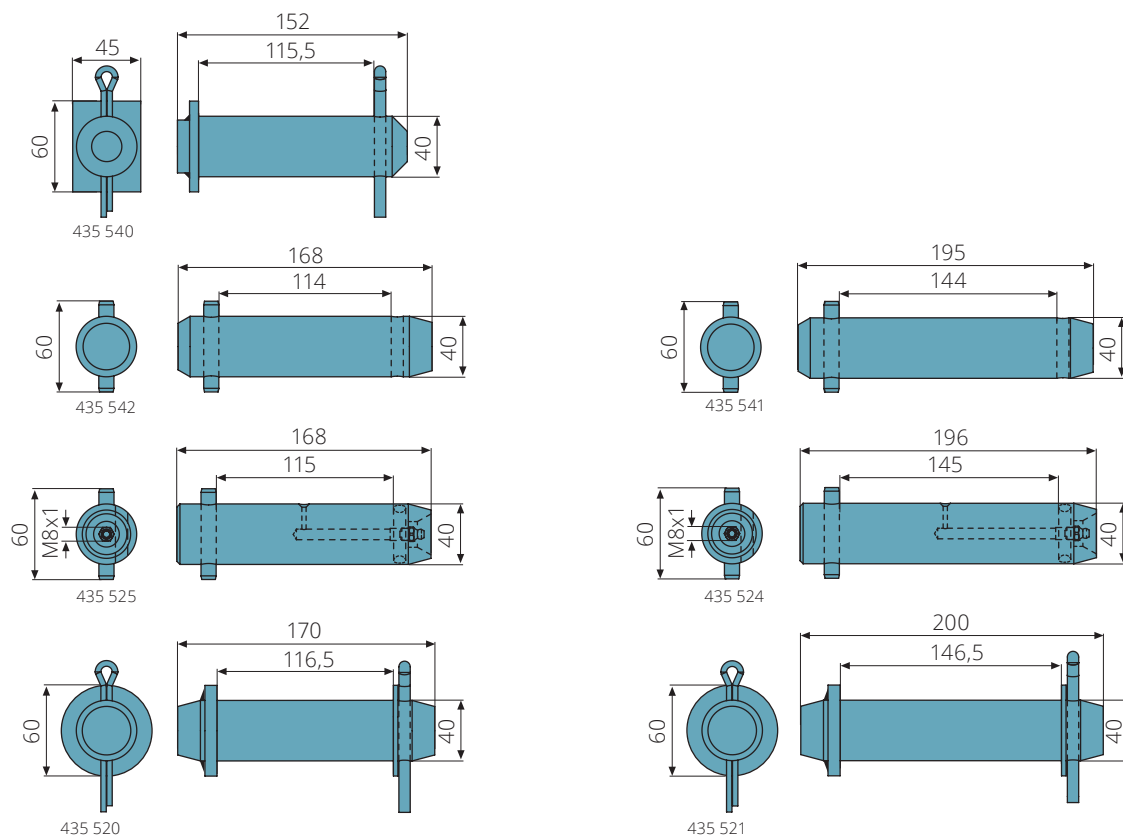


Artikel-Nr.	Bezeichnung	Maß	Bemerkung	Preis €
433 502	Buchse	45-60-42,5mm	für Bolzen 433 538, gehärtet	64,50
433 501	Buchse	55-68-55mm	Drehpunktbuchse für Greiferschale, Stahl, gehärtet	77,76

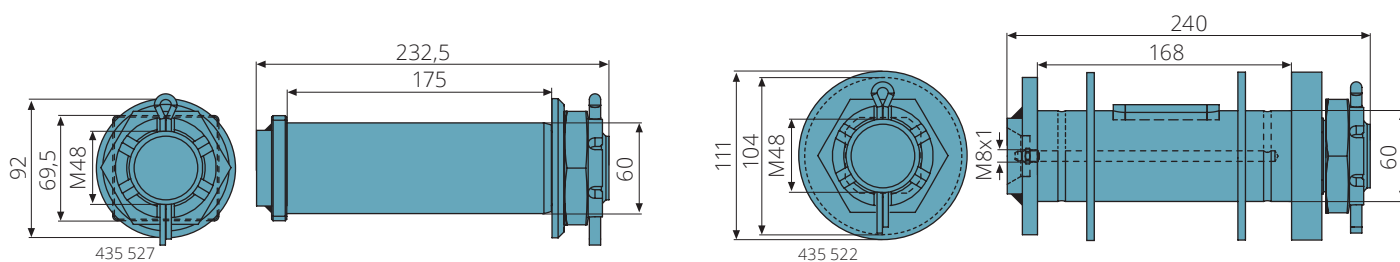


Artikel-Nr.	Bezeichnung	Maß	Bemerkung	Preis €
433 520	Greiferspitze	177x152mm	Manganstahl, OEM Nr. 50700	98,97
433 521	Abstützblech	105x117x8mm	HARDOX 400, 2 Abstützbleche zum anschweißen einer Greiferspitze 433 520 benötigt	7,95
433 522	Verschleißleiste	30x145x16mm	HARDOX 400, 2 Verschleißleisten zum anschweißen einer Greiferspitze 433 520 benötigt	9,95

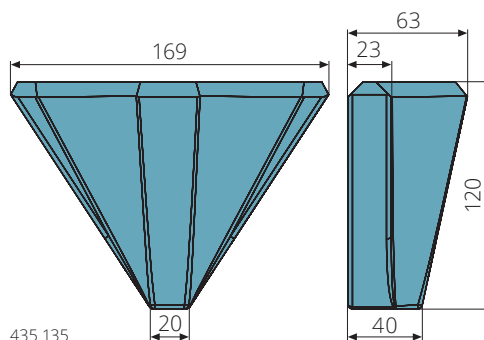
## Typ TEREX-FUCHS



Artikel-Nr.	Bezeichnung	Maß	Bemerkung	Preis €
435 540	Bolzen	40x152mm	oberer Zylinderbolzen, mit Splint, induktiv gehärtet	57,46
435 542	Bolzen	40x168mm	oberer Zylinderbolzen, mit Kerbstift, induktiv gehärtet, OEM Nr. 9621060142	44,59
435 525	Bolzen	40x168mm	oberer Zylinderbolzen, mit Kerbstift, induktiv gehärtet	56,55
435 520	Bolzen	40x170mm	oberer Zylinderbolzen, mit Scheibe & Splint, induktiv gehärtet, OEM Nr. 0050006001	52,20
435 541	Bolzen	40x195mm	unterer Zylinderbolzen, mit Kerbstift, OEM Nr. 3621060665	50,27
435 524	Bolzen	40x196mm	unterer Zylinderbolzen, mit Kerbstift, induktiv gehärtet, OEM Nr. 3620060665	63,08
435 521	Bolzen	40x200mm	unterer Zylinderbolzen, mit Scheibe & Splint, induktiv gehärtet	53,29



Artikel-Nr.	Bezeichnung	Maß	Bemerkung	Preis €
435 527	Bolzen	60x232,5mm	mit Scheibe, Mutter, Splint, induktiv gehärtet	185,71
435 522	Bolzen	60x240mm	für Greiferaufhängung, mit Scheiben, Mutter, Splint, induktiv gehärtet, OEM Nr. 3620060687	157,48

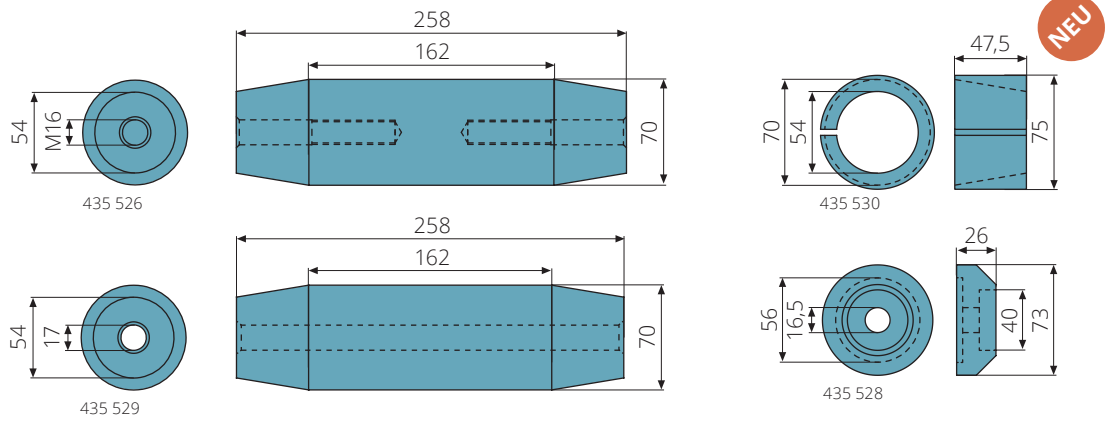


Artikel-Nr.	Bezeichnung	Maß	Bemerkung	Preis €
435 135	Greiferspitze	169x120mm	Manganstahl, OEM Nr. 5754657754	69,77

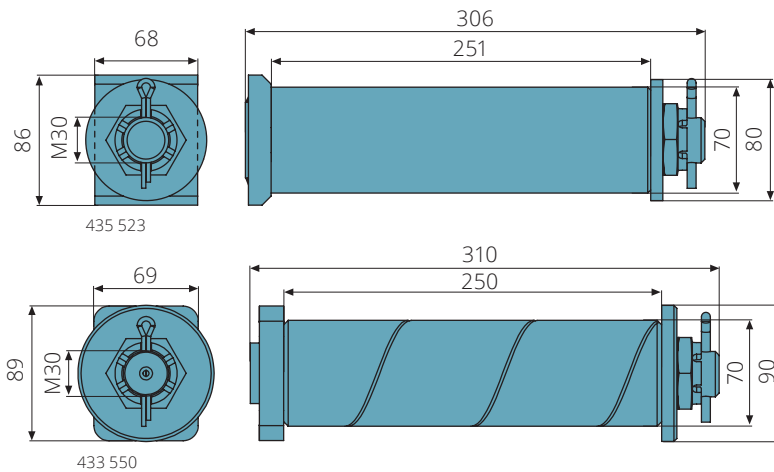


# Typ TEREX-FUCHS

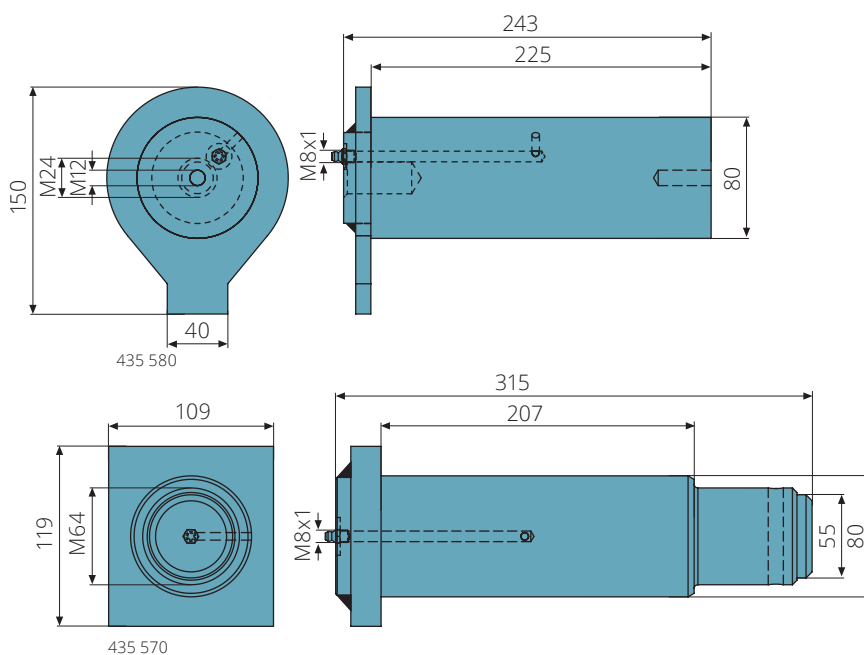
Typ TEREX-FUCHS



Artikel-Nr.	Bezeichnung	Maß	Bemerkung	Preis €
435 526	Bolzen	70x258mm	für Greiferarm, induktiv gehärtet, OEM Nr. 0050006011	129,28
435 529	Bolzen	70x258mm	für Greiferarm, induktiv gehärtet, OEM Nr. 0050006011, mit Durchgangsbohrung	123,12
435 530	Spannbuchse	54/70x75x47,5mm	für Bolzen 435 526 /-529, 2 benötigt für einen Bolzen	66,00
435 528	Scheibe	16,5/56-73-26mm	für Bolzen 435 526 /-529, 2 benötigt für einen Bolzen	26,10

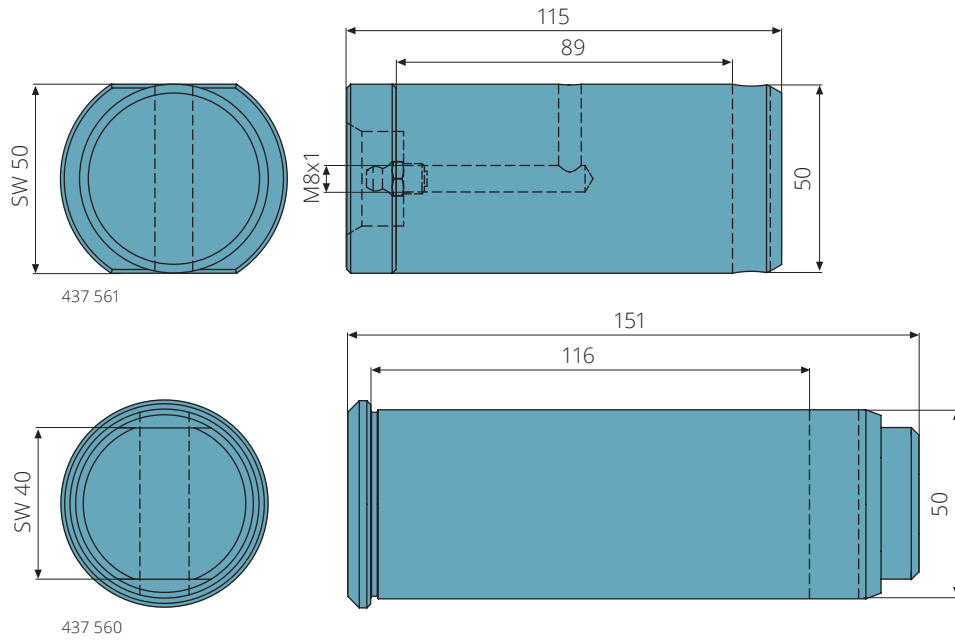


Artikel-Nr.	Bezeichnung	Maß	Bemerkung	Preis €
435 523	Bolzen	70x306mm	für Greiferarm, mit Scheibe, Mutter & Splint, induktiv gehärtet, OEM Nr. 3622060678	137,03
433 550	Bolzen	70x310mm	für Greiferarm, mit Scheibe, Mutter & Splint, induktiv gehärtet	139,54

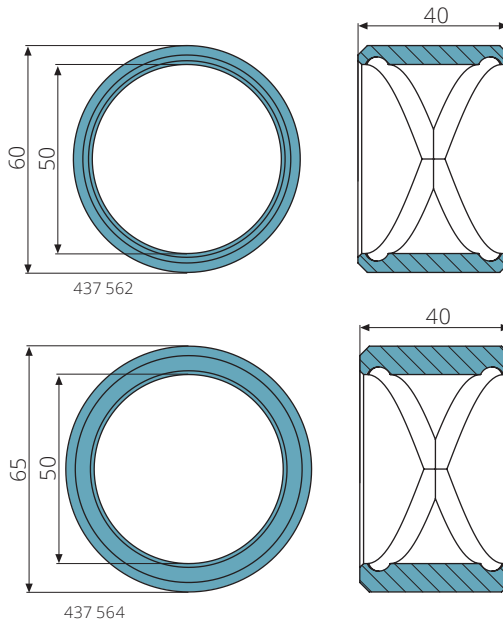


Artikel-Nr.	Bezeichnung	Maß	Bemerkung	Preis €
435 580	Bolzen	80x243mm	für Hub- und Ladestielzylinder am Ausleger, verzinkt, induktiv gehärtet, OEM Nr. 0030506101	197,94
435 570	Bolzen	80x315mm	für Hub- und Ladestielzylinder am Ausleger, verzinkt, induktiv gehärtet, OEM Nr. 0030607008	213,16

Typ TEREX-O&K

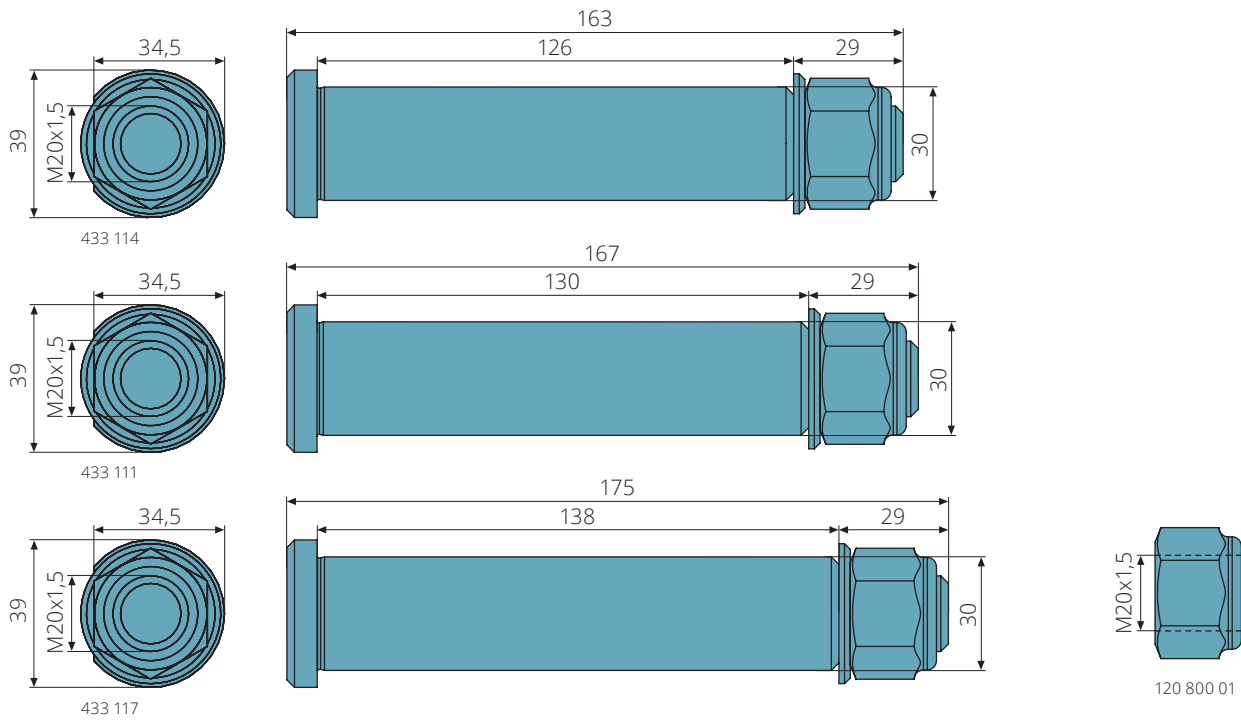


Artikel-Nr.	Bezeichnung	Maß	Bemerkung	Preis €
437 561	Bolzen	50x115mm	für KZA-Greiferschale & Schließdreieck ohne Auswerfer, induktiv gehärtet, OEM Nr. 00018103	50,03
437 560	Bolzen	50x151mm	für KZA-Greiferschale, induktiv gehärtet, OEM Nr. 00018120	39,15

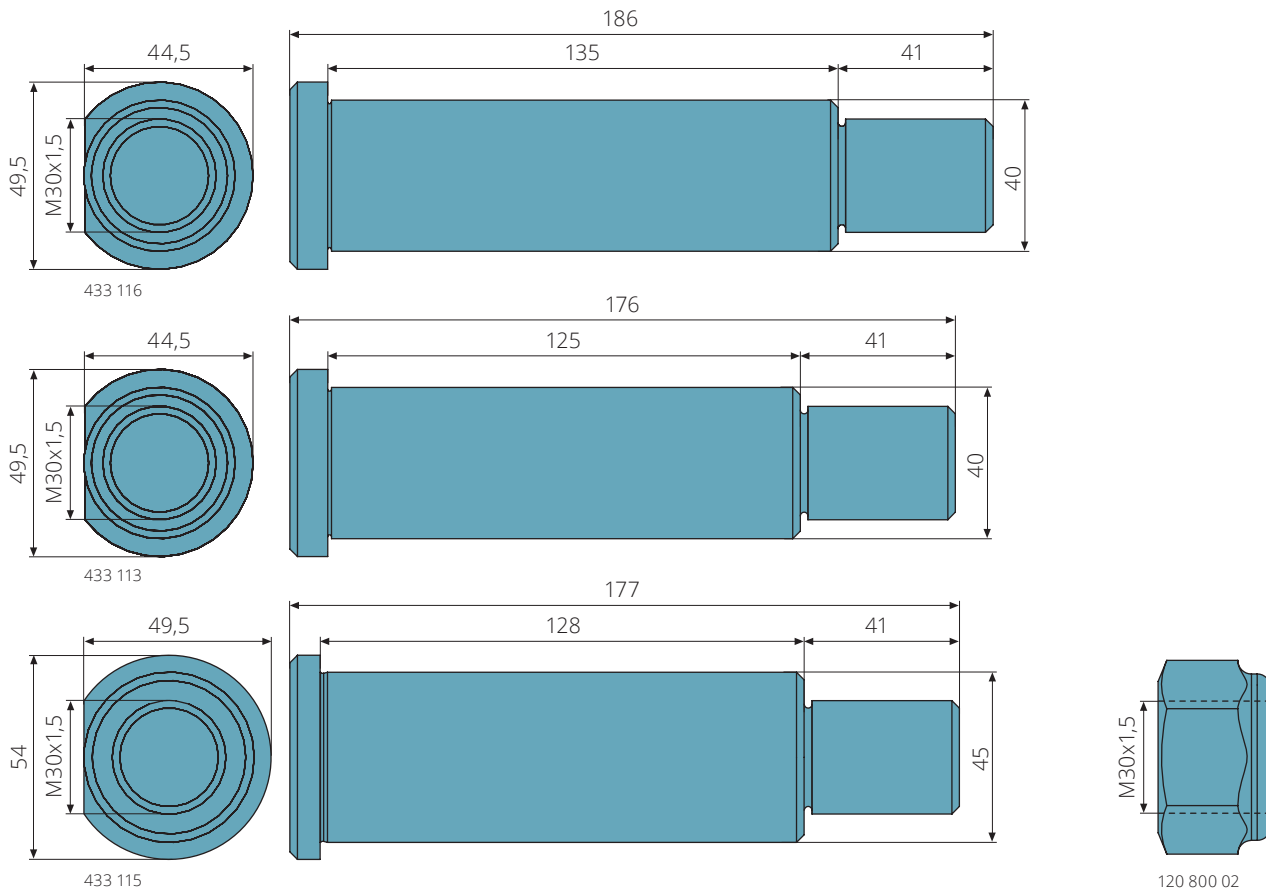


Artikel-Nr.	Bezeichnung	Maß	Bemerkung	Preis €
437 562	Buchse	50-60-40mm	für KZA-Greiferschale, Stahl, gehärtet	27,19
437 564	Buchse	50-65-40mm	für KZA-Greiferschale in Übergröße, Stahl, gehärtet	29,36

### Bolzen für Greiferaufhängungen

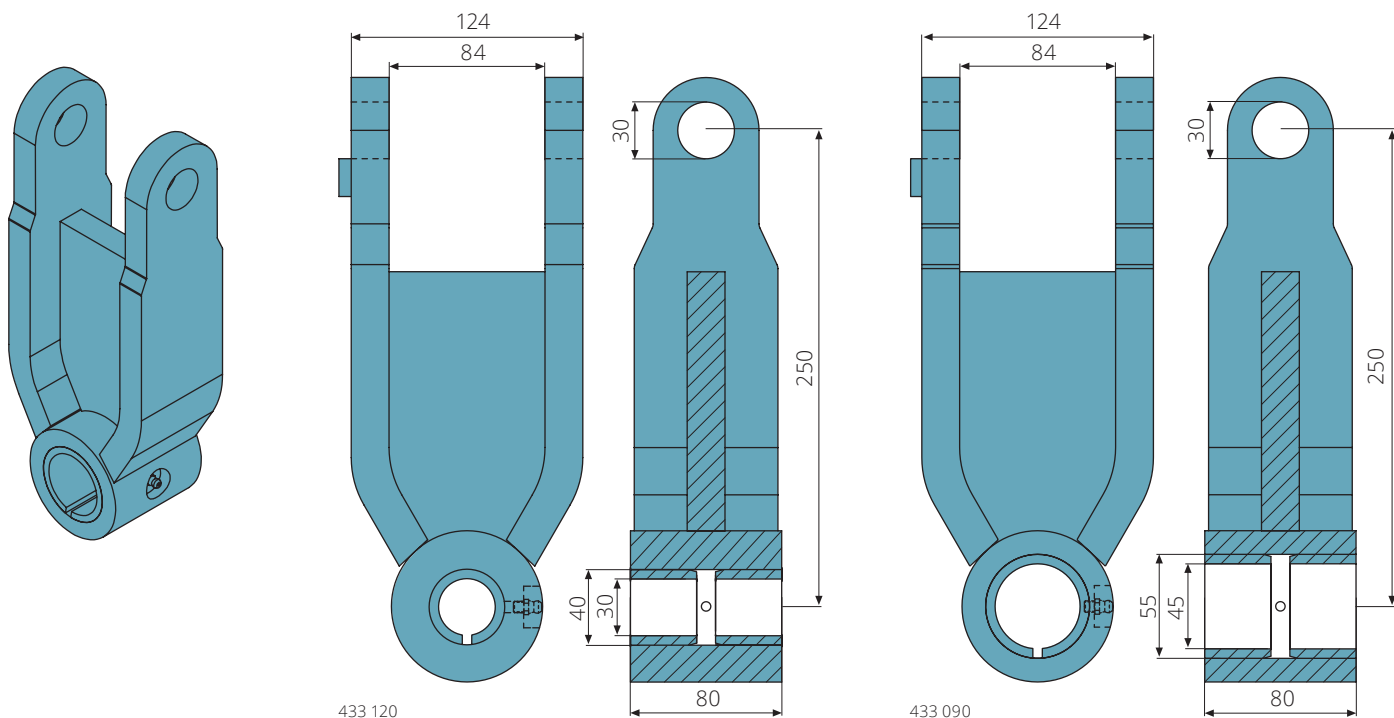


Artikel-Nr.	Bezeichnung	Maß	Bemerkung	Preis €
433 114	Bolzen	30x163mm	oben, für 433 120 /-090, mit Mutter & Scheibe, gehärtet	50,03
433 111	Bolzen	30x167mm	oben, für 433 095, mit Mutter & Scheibe, gehärtet	55,47
433 117	Bolzen	30x175mm	unten, für 433 120, mit Mutter & Scheibe, gehärtet	63,08
120 800 01	Mutter	M20x1,5mm	selbtsichernd, für 433 114 /-111 /-117	6,74

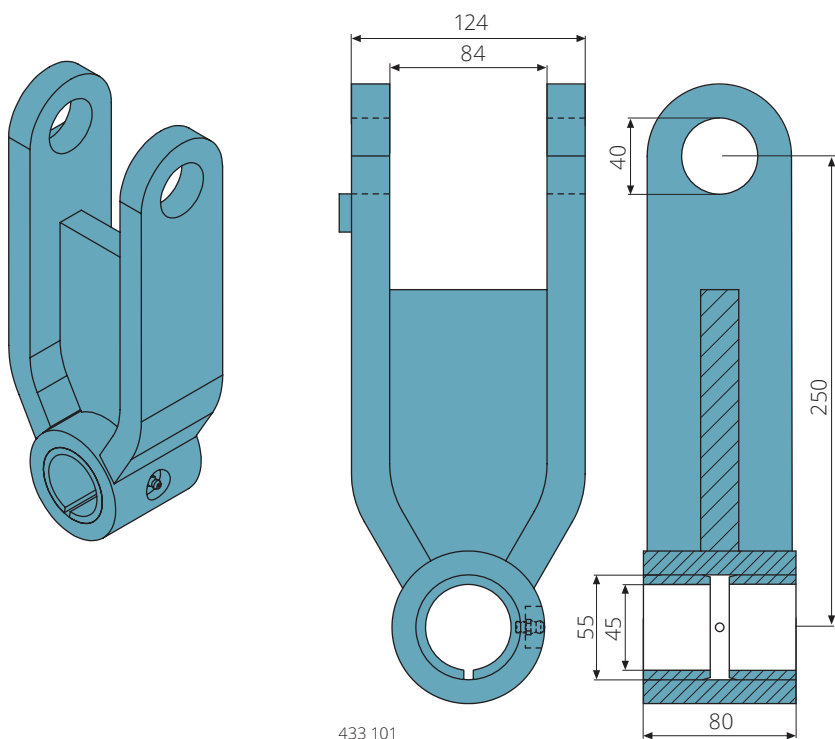


Artikel-Nr.	Bezeichnung	Maß	Bemerkung	Preis €
433 116	Bolzen	40x186mm	gehärtet	65,68
433 113	Bolzen	40x176mm	oben, für 433 101, gehärtet	64,71
433 115	Bolzen	45x177mm	unten, für 433 101 /-090, gehärtet	63,08
120 800 02	Mutter	M30x1,5mm	selbtsichernd, für 433 116 /-113 /-115	7,40

Greiferaufhängungen Typ KINSHOFER / HIAB / LOCKLIFT / JOHNSERED



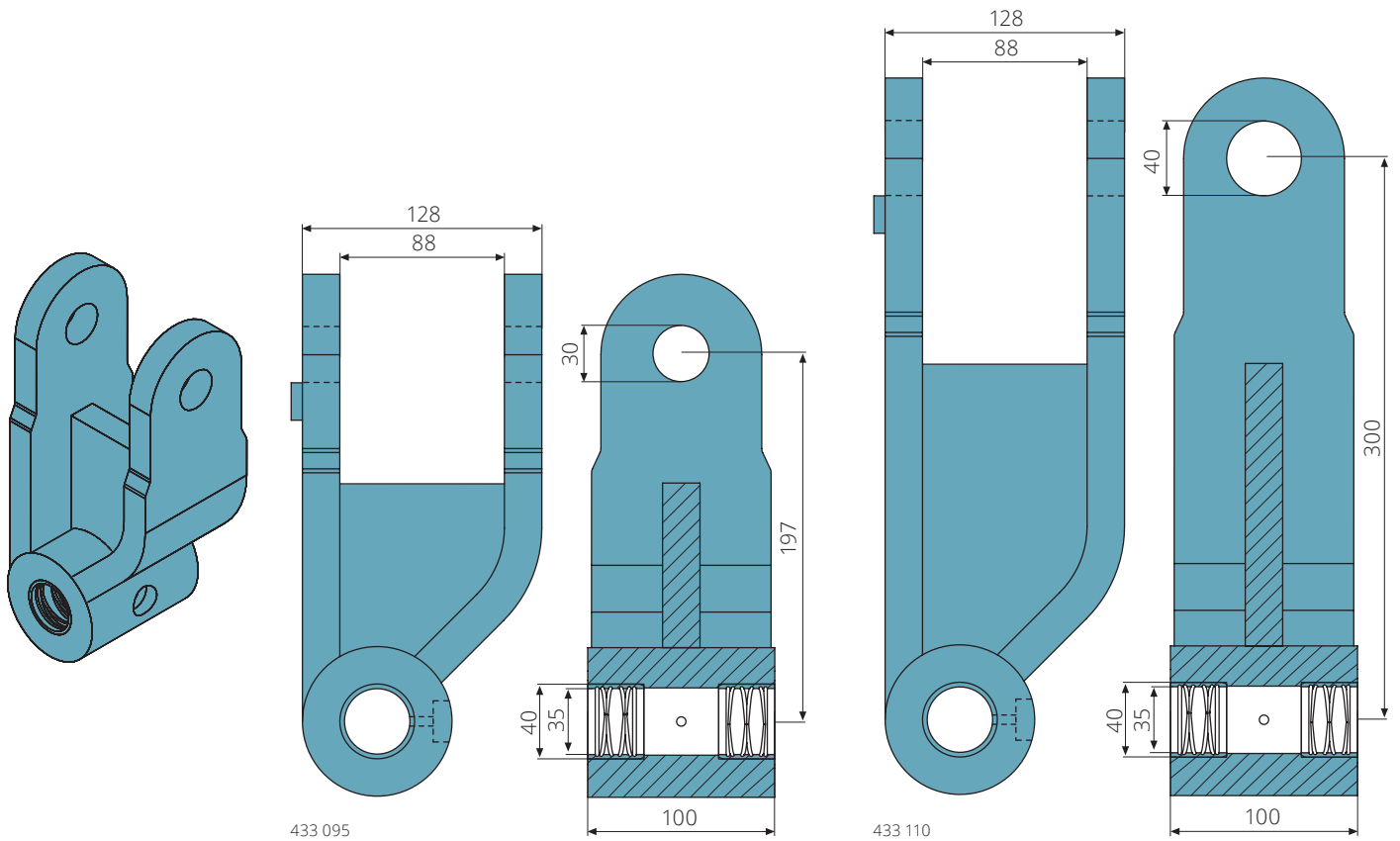
Artikel-Nr.	Bezeichnung	Bemerkung	Preis €
433 120	Greiferaufhängung	oben d=30mm / unten d=30mm, für 4 t Ladegreifer	154,43
433 090	Greiferaufhängung	oben d=30mm / unten d=45mm, für 4 t Ladegreifer	150,08



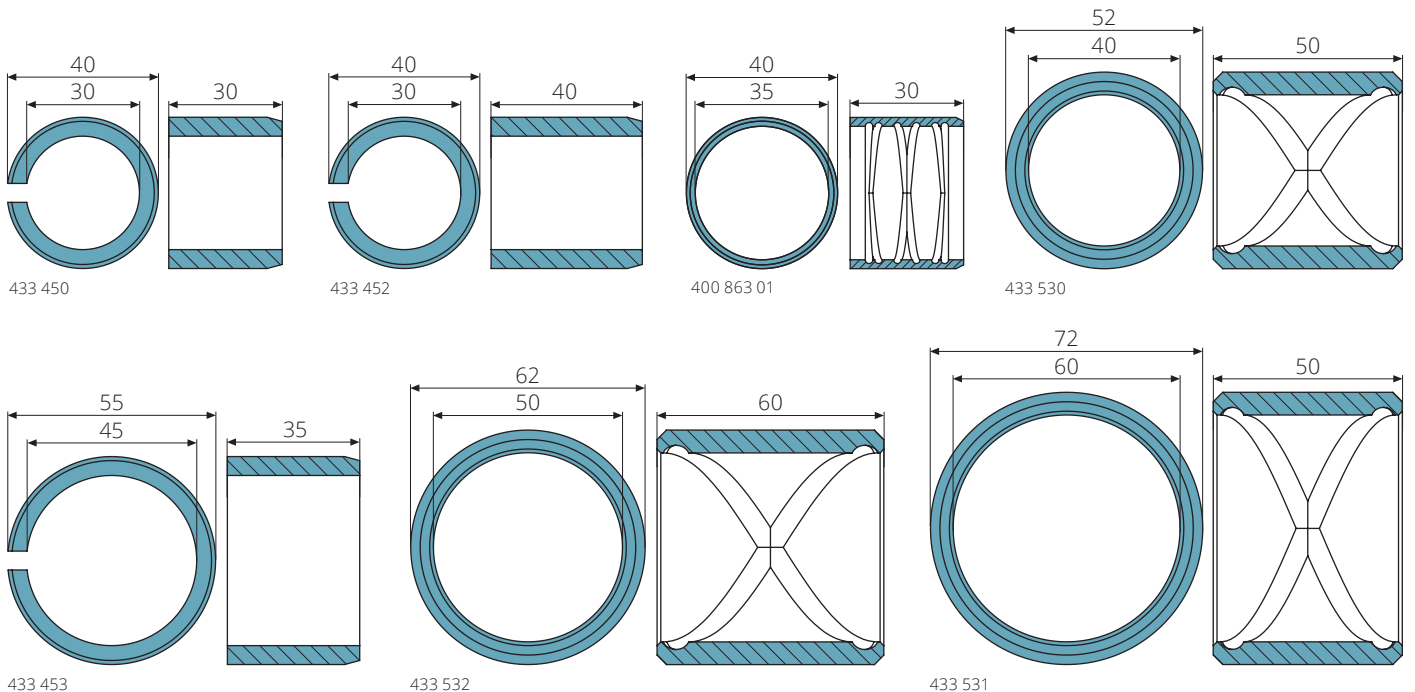
Artikel-Nr.	Bezeichnung	Bemerkung	Preis €
433 101	Greiferaufhängung	oben d=40mm / unten d=45mm, für 6 t Ladegreifer	154,22

# Greiferaufhängungen Typ PENZ

Greiferaufhängungen / Zubehör für Greiferaufhängungen



Artikel-Nr.	Bezeichnung	Bemerkung	Preis €
433 095	Greiferaufhängung	oben d=30mm / unten d=35mm, für 4 t Ladegreifer	149,00
433 110	Greiferaufhängung	oben d=40mm / unten d=35mm, für 6 t Ladegreifer	151,17



Artikel-Nr.	Bezeichnung	Maß	Bemerkung	Preis €
433 450	Spannbuchse	30-40-30mm	für Greiferaufhängung 433 120	9,60
433 452	Spannbuchse	30-40-40mm		20,55
400 863 01	Messingbuchse	35-40-30mm	für Greiferaufhängung 433 095 /-110	6,47
433 530	Buchse	40-52-50mm		19,49
433 453	Spannbuchse	45-55-35mm	für Greiferaufhängung 433 090 /-101	20,55
433 532	Buchse	50-62-60mm		23,09
433 531	Buchse	60-72-50mm		26,16



## Allgemeine Geschäftsbedingungen REWALD GmbH

### § 1 Geltungsbereich

Diese Verkaufsbedingungen gelten ausschließlich gegenüber Unternehmern, juristischen Personen des öffentlichen Rechts oder öffentlich-rechtlichen Sondervermögen im Sinne von § 310 Absatz 1 BGB. Entgegenstehende oder von unseren Verkaufsbedingungen abweichende Bedingungen des Bestellers erkennen wir nur an, wenn wir ausdrücklich schriftlich der Geltung zustimmen.

### § 2 Überlassene Unterlagen

An allen in Zusammenhang mit der Auftragserteilung dem Besteller überlassenen Unterlagen behalten wir uns Eigentums- und Urheberrechte vor.

### § 3 Preise & Zahlungsbedingungen

1. Sofern nichts Gegenteiliges schriftlich vereinbart wird, gelten unsere Preise ab Werk ausschließlich Verpackung und zuzüglich Mehrwertsteuer in jeweils gültiger Höhe. Kosten der Verpackung werden auf der Rechnung gesondert ausgewiesen. Mindestbestellwert beträgt 50€.
2. Sofern sich aus der Auftragsbestätigung nichts anderes ergibt, ist der Kaufpreis zahlbar binnen 10 Tagen abzüglich 2% Skonto oder 30 Tagen netto ab Rechnungsstellung, dem Tag des Versandes der Ware. Geänderte Zahlungsbedingungen vorbehalten. Verzugszinsen werden in Höhe von 3% über dem jeweiligen Basiszinssatz p.a. berechnet. Die Geltendmachung eines höheren Verzugschadens bleibt vorbehalten.
3. Schecks gelten erst mit Einlösung als Zahlung. Scheckspesen gehen zu Lasten des Bestellers.
4. Sofern keine Festpreisabrede getroffen wurde, bleiben angemessene Preisänderungen wegen veränderter Lohn-, Material- und Vertriebskosten für Lieferungen, die 1 Monat oder später nach Vertragsabschluss erfolgen, vorbehalten. Preise im Webshop sind verbindlich.

### § 4 Aufrechnung & Zurückbehaltungsrechte

Dem Besteller steht das Recht zur Aufrechnung nur zu, wenn seine Gegenansprüche rechtskräftig festgestellt oder unbestritten sind. Zur Ausübung eines Zurückbehaltungsrechts ist der Besteller nur insoweit befugt, als sein Gegenanspruch auf dem gleichen Vertragsverhältnis beruht.

### § 5 Lieferzeit & Lieferbedingungen

1. Lieferung erfolgt ab Lager Velten.
2. Der Beginn der von uns angegebenen Lieferzeit setzt die rechtzeitige und ordnungsgemäße Erfüllung der Verpflichtungen des Bestellers voraus. Die Einrede des nicht erfüllten Vertrages bleibt vorbehalten.
3. Kommt der Besteller in Annahmeverzug oder verletzt er schuldhaft sonstige Mitwirkungspflichten, so sind wir berechtigt, den uns insoweit entstehenden Schaden einschließlich etwaiger Mehraufwendungen ersetzt zu verlangen. Weitergehende Ansprüche bleiben vorbehalten. Sofern vorstehende Voraussetzungen vorliegen, geht die Gefahr eines zufälligen Untergangs oder einer zufälligen Verschlechterung der Kaufsache in dem Zeitpunkt auf den Besteller über, in dem dieser in Annahme- oder Schuldnerverzug geraten ist.

### § 6 Gefahrübergang bei Versendung

Wird die Ware auf Wunsch des Bestellers an diesen versandt, so geht mit der Absendung an den Besteller, spätestens mit Verlassen des Werks/Lagers die Gefahr des zufälligen Untergangs und der Verschlechterung der Ware auf den Besteller über. Dies gilt unabhängig davon, ob die Versendung der Ware vom Erfüllungsort erfolgt oder wer die Frachtkosten trägt.

### § 7 Eigentumsvorbehalt

Wir behalten uns das Eigentum an der gelieferten Sache bis zur vollständigen Zahlung sämtlicher Forderungen aus dem Liefervertrag vor. Dies gilt auch für alle zukünftigen Lieferungen, auch wenn wir uns nicht stets ausdrücklich hierauf berufen. Wir sind berechtigt, die Kaufsache zurückzuverlangen, wenn der Besteller sich vertragswidrig verhält.

### § 8 Gewährleistung & Mängelrüge sowie Rückgriff/Herstellerregress

1. Gewährleistungsrechte des Bestellers setzen voraus, dass dieser seinen nach § 377 HGB geschuldeten Untersuchungs- und Rügeobliegenheiten ordnungsgemäß nachgekommen ist.
2. Mängelansprüche verjähren in 12 Monaten nach erfolgter Ablieferung der von uns gelieferten Ware bei unserem Besteller.
3. Sollte trotz aller aufgewendeter Sorgfalt die gelieferte Ware einen Mangel aufweisen, der bereits zum Zeitpunkt des Gefahrübergangs vorlag, so werden wir die Ware vorbehaltlich fristgerechter Mängelrüge nach unserer Wahl nachbessern oder Ersatzware liefern. Es ist uns stets Gelegenheit zur Nacherfüllung innerhalb angemessener Frist zu geben. Rückgriffsansprüche bleiben von vorstehender Regelung ohne Einschränkung unberührt.
4. Schlägt die Nacherfüllung fehl, kann der Besteller – unbeschadet etwaiger Schadensersatzansprüche – vom Vertrag zurücktreten oder die Vergütung mindern.
5. Mängelansprüche bestehen nicht bei nur unerheblicher Abweichung von der vereinbarten Beschaffenheit, bei nur unerheblicher Beeinträchtigung der Brauchbarkeit, bei natürlicher Abnutzung oder Verschleiß sowie bei Schäden, die nach dem Gefahrübergang infolge fehlerhafter oder nachlässiger Behandlung, übermäßiger Beanspruchung, ungeeigneter Betriebsmittel, mangelhafter Bauarbeiten, ungeeigneten Baugrundes oder aufgrund besonderer äußerer Einflüsse entstehen, die nach dem Vertrag nicht vorausgesetzt sind. Werden vom Besteller oder Dritten unsachgemäß Instandsetzungsarbeiten oder Änderungen vorgenommen, so bestehen für diese und die daraus entstehenden Folgen ebenfalls keine Mängelansprüche.
6. Ansprüche des Bestellers wegen der zum Zweck der Nacherfüllung erforderlichen Aufwendungen, insbesondere Transport-, Wege-, Arbeits- und Materialkosten, sind ausgeschlossen, soweit die Aufwendungen sich erhöhen, weil die von uns gelieferte Ware nachträglich an einen anderen Ort als die Niederlassung des Bestellers verbracht worden ist, es sei denn, die Verbringung entspricht ihrem bestimmungsgemäßen Gebrauch.
7. Rückgriffsansprüche des Bestellers gegen uns bestehen nur insoweit, als der Besteller mit seinem Abnehmer keine über die gesetzlich zwingenden Mängelansprüche hinausgehenden Vereinbarungen getroffen hat. Für den Umfang des Rückgriffsanspruchs des Bestellers gegen den Lieferer gilt ferner Absatz 6 entsprechend.

### § 9 Sonstiges

1. Dieser Vertrag und die gesamten Rechtsbeziehungen der Parteien unterliegen dem Recht der Bundesrepublik Deutschland unter Ausschluss des UN-Kaufrechts (CISG).
2. Erfüllungsort und ausschließlicher Gerichtsstand für alle Streitigkeiten aus diesem Vertrag ist unser Geschäftssitz, sofern sich aus der Auftragsbestätigung nichts anderes ergibt.
3. Alle Vereinbarungen, die zwischen den Parteien zwecks Ausführung dieses Vertrages getroffen werden, sind in diesem Vertrag schriftlich niedergelegt.
4. Sollten einzelne Bestimmungen dieses Vertrages unwirksam sein oder eine Lücke enthalten, so bleiben die übrigen Bestimmungen hiervon unberührt. Die Parteien verpflichten sich, anstelle der unwirksamen Regelung eine solche gesetzlich zulässige Regelung zu treffen, die dem wirtschaftlichen Zweck der unwirksamen Regelung am nächsten kommt, bzw. diese Lücke ausfüllt.
5. Für eventuelle Fehler in den Darstellungen oder Texten übernehmen wir keine Haftung. Technische Änderungen behalten wir uns vor.

Mit \* gekennzeichnete Preise können nicht rabattiert werden.

# Rewald®

GmbH

Ersatzteile für die Entsorgungswirtschaft

**Büro** Richard-Wagner-Straße 51 | 10585 Berlin

**Lager** Hafenstraße 1 | 16727 Velten

**Zentrale** 0049 (0)30 2000 578 - 80

**Vertrieb** 0049 (0)30 2000 578 - 81 / - 83 / - 85

**Fax** 0049 (0)30 2000 578 - 99

**E-Mail** [vertrieb@rewald.eu](mailto:vertrieb@rewald.eu)

**Internet** [www.rewald.eu](http://www.rewald.eu)

**Gebietsvertreter Ingo Freter**

Vertrieb

**PLZ 01 - 29, 39, 98 - 99**

Dorfstraße 16b  
23881 Breitenfelde

Telefon 04542 906 44 30

Fax 04542 906 95 20

Mobil 0175 433 64 22

E-Mail [ingo.freter@rewald.eu](mailto:ingo.freter@rewald.eu)

**Michael Steimer, Falk Kiehl**

Handelsvertretung

**PLZ 30 - 38, 40 - 53, 57 - 59, 97**

Abtsbreite 26a  
33098 Paderborn

Telefon 05251 14 22 540

Fax 05251 14 22 542

Mobil 0171 750 24 48

E-Mail [michael.steimer@rewald.eu](mailto:michael.steimer@rewald.eu)

**Denis Hitz**

Vertrieb

**PLZ 54 - 56, 60 - 79**

Waldheimstraße 20  
57223 Kreuztal

Mobil 0151 140 18 850

E-Mail [denis.hitz@rewald.eu](mailto:denis.hitz@rewald.eu)

**Thomas Spitzer-Brandl**

Handelsvertretung

**PLZ 80 - 96**

St.-Walburg-Straße 16a  
91734 Mitteleschenbach

Telefon 09871 70 51 50

Fax 09871 70 51 54

Mobil 0160 979 10 980

E-Mail [thomas.spitzer-brandl@rewald.eu](mailto:thomas.spitzer-brandl@rewald.eu)

**weitere Kataloge**

