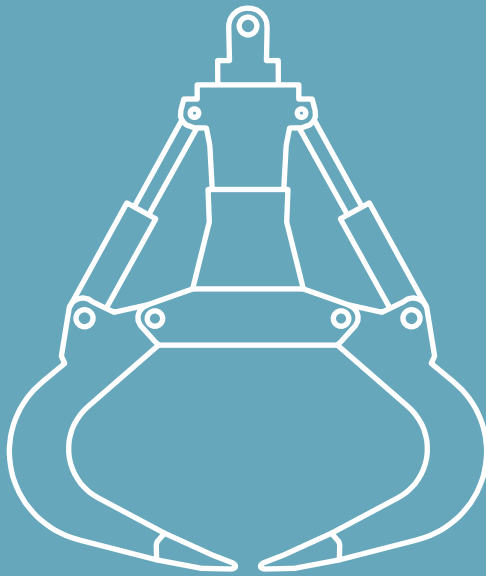


**Rewald**<sup>®</sup>  
GmbH



**Ersatzteile für  
Greifer**

**Katalog 2018/2019**

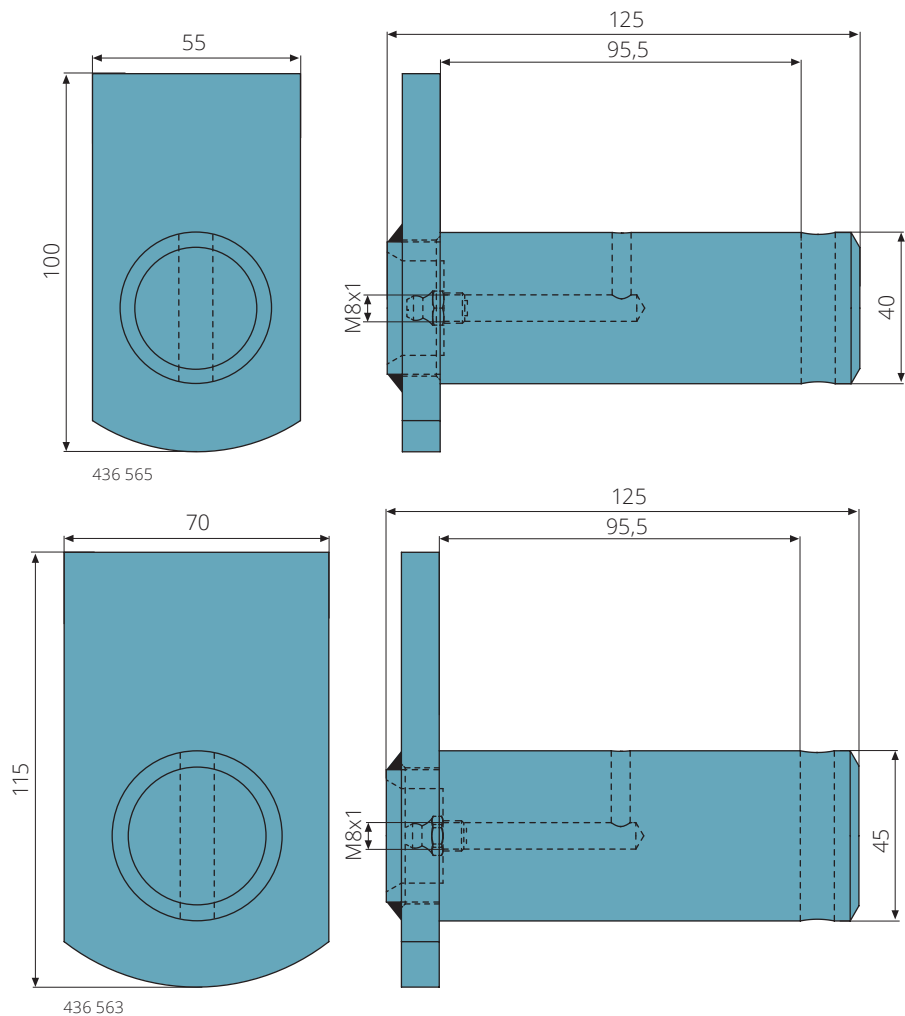
## Inhalt

|   |         |
|---|---------|
| Typ ATLAS   | 1       |
| Typ HGT   | 2       |
| Typ KINTEC  | 3       |
| Typ LIEBHERR  | 4       |
| Typ SBL   | 5       |
| Typ TEREX-FUCHS                                       | 6 – 7   |
| Typ TEREX-O&K   | 8       |
| Bolzen für Greiferaufhängungen                        | 9       |
| Greiferaufhängungen / Buchsen für Greiferaufhängungen | 10 – 11 |
| Bestellschein   | 12      |
| Allgemeine Geschäftsbedingungen                       | 13      |

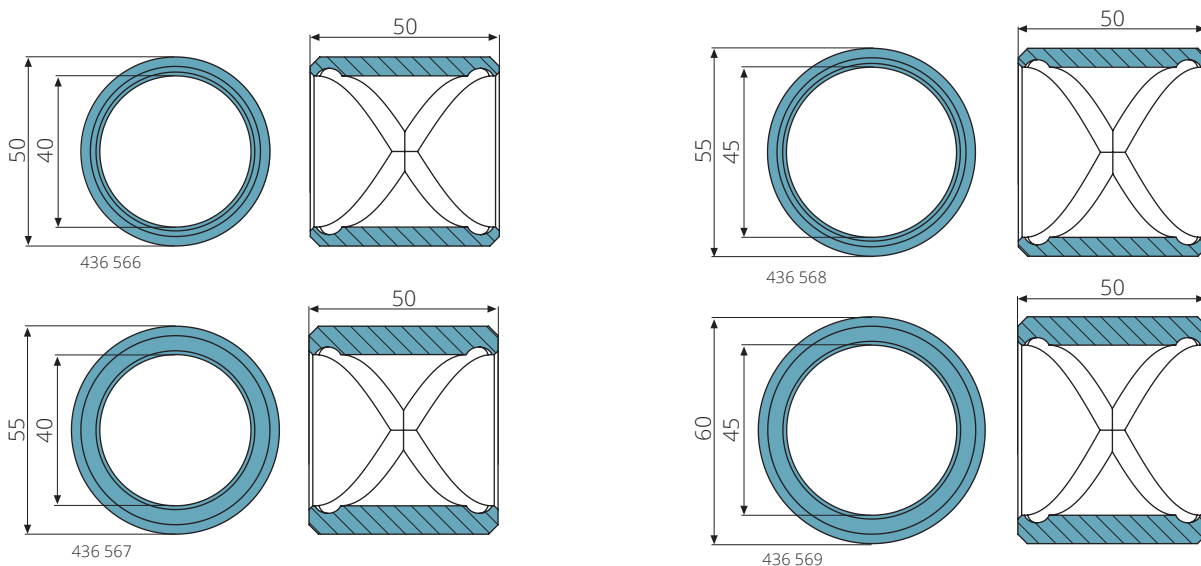
weitere Kataloge erhältlich mit Ersatzteilen für Container, Müllpressen, Ballenpressen, Greifer, & ASP/ASF-Behälter



Typ ATLAS

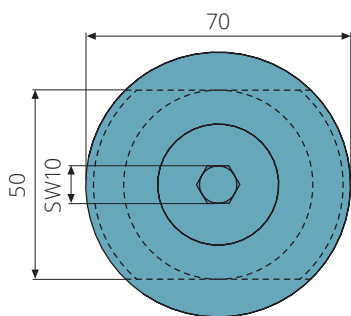


| Artikel-Nr. | Bezeichnung | Maß      | Bemerkung  | Preis € |
|-------------|-------------|----------|--|---------|
| 436 565     | Bolzen      | 40x125mm | für Greiferschale unter 600mm Schalenbreite, induktiv gehärtet               | 66,00   |
| 436 563     | Bolzen      | 45x125mm | für Greiferschale ab 600mm Schalenbreite, induktiv gehärtet, OEM Nr. 0586507 | 71,00   |

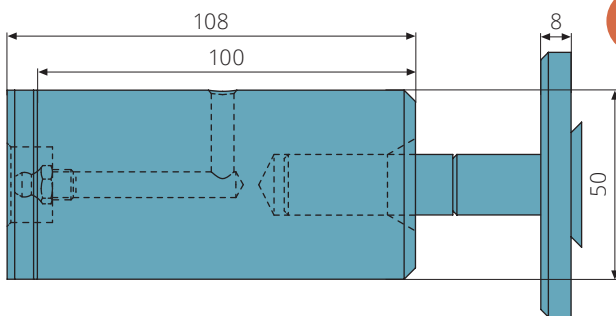


| Artikel-Nr. | Bezeichnung | Maß        | Bemerkung  | Preis € |
|-------------|-------------|------------|--|---------|
| 436 566     | Buchse      | 40-50-50mm | Lagerbuchse für Bolzen 436 565, Stahl, gehärtet                  | 26,00   |
| 436 567     | Buchse      | 40-55-50mm | Lagerbuchse für Bolzen 436 565 in Übergröße, Stahl, gehärtet     | 24,38   |
| 436 568     | Buchse      | 45-55-50mm | Lagerbuchse für Bolzen 436 563, Stahl, gehärtet, OEM Nr. 1210017 | 26,50   |
| 436 569     | Buchse      | 45-60-50mm | Lagerbuchse für Bolzen 436 563 in Übergröße, Stahl, gehärtet     | 28,62   |

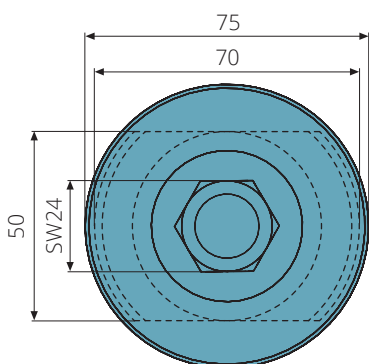
Typ HGT



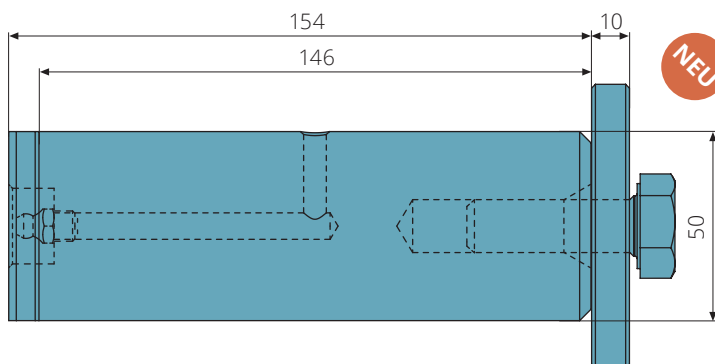
438 003



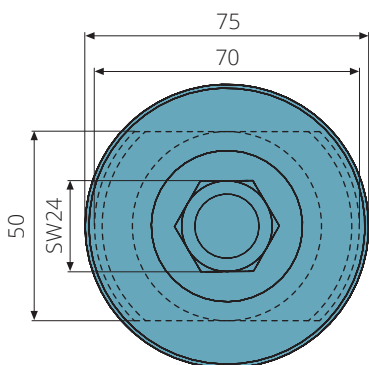
| Artikel-Nr. | Bezeichnung | Maß      | Bemerkung                        | Preis € |
|-------------|-------------|----------|----------------------------------|---------|
| 438 003     | Bolzen      | 50x108mm | mit Scheibe & Schraube, gehärtet | 88,00   |



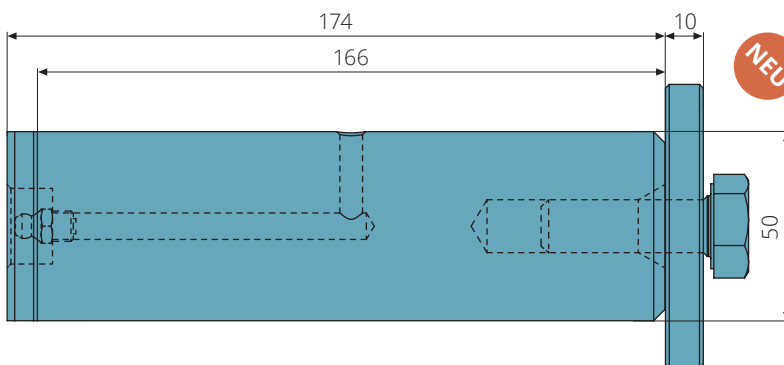
438 001



| Artikel-Nr. | Bezeichnung | Maß      | Bemerkung                        | Preis € |
|-------------|-------------|----------|----------------------------------|---------|
| 438 001     | Bolzen      | 50x154mm | mit Scheibe & Schraube, gehärtet | 108,00  |

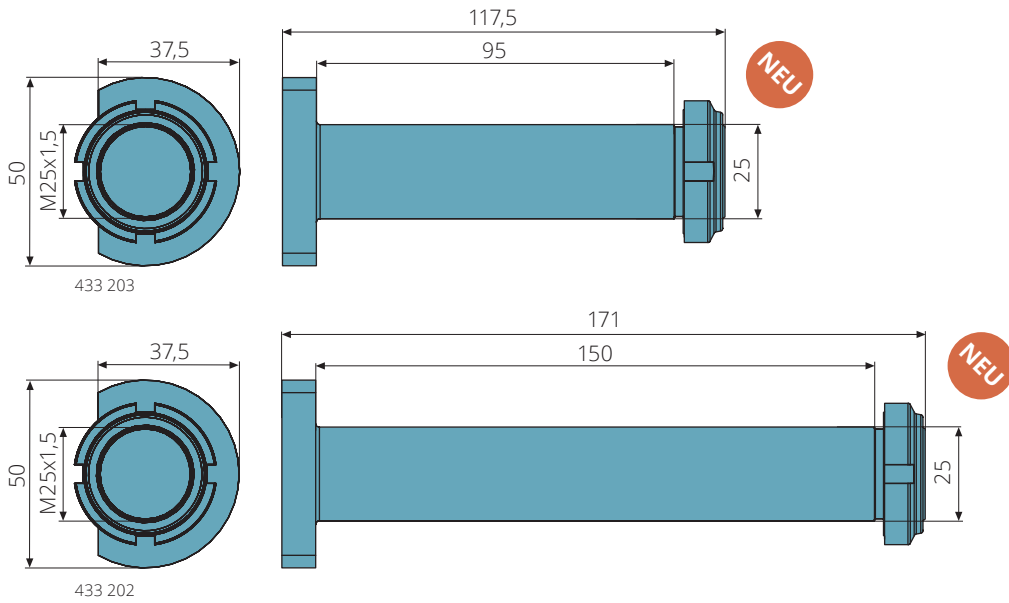


438 002

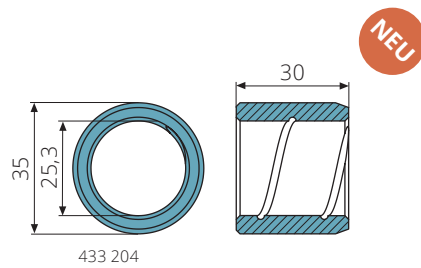


| Artikel-Nr. | Bezeichnung | Maß      | Bemerkung                        | Preis € |
|-------------|-------------|----------|----------------------------------|---------|
| 438 002     | Bolzen      | 50x174mm | mit Scheibe & Schraube, gehärtet | 113,00  |

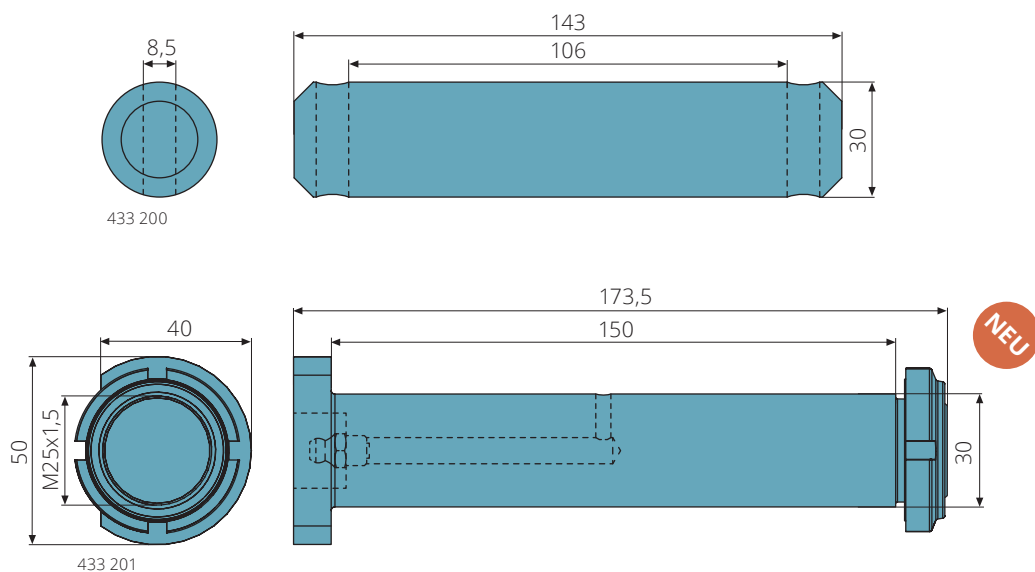
Typ KINTEC



| Artikel-Nr. | Bezeichnung | Maß        | Bemerkung | Preis € |
|-------------|-------------|------------|-----------|---------|
| 433 203     | Bolzen      | 25x117,5mm | gehärtet  | 121,63  |
| 433 202     | Bolzen      | 25x171mm   | gehärtet  | 133,25  |

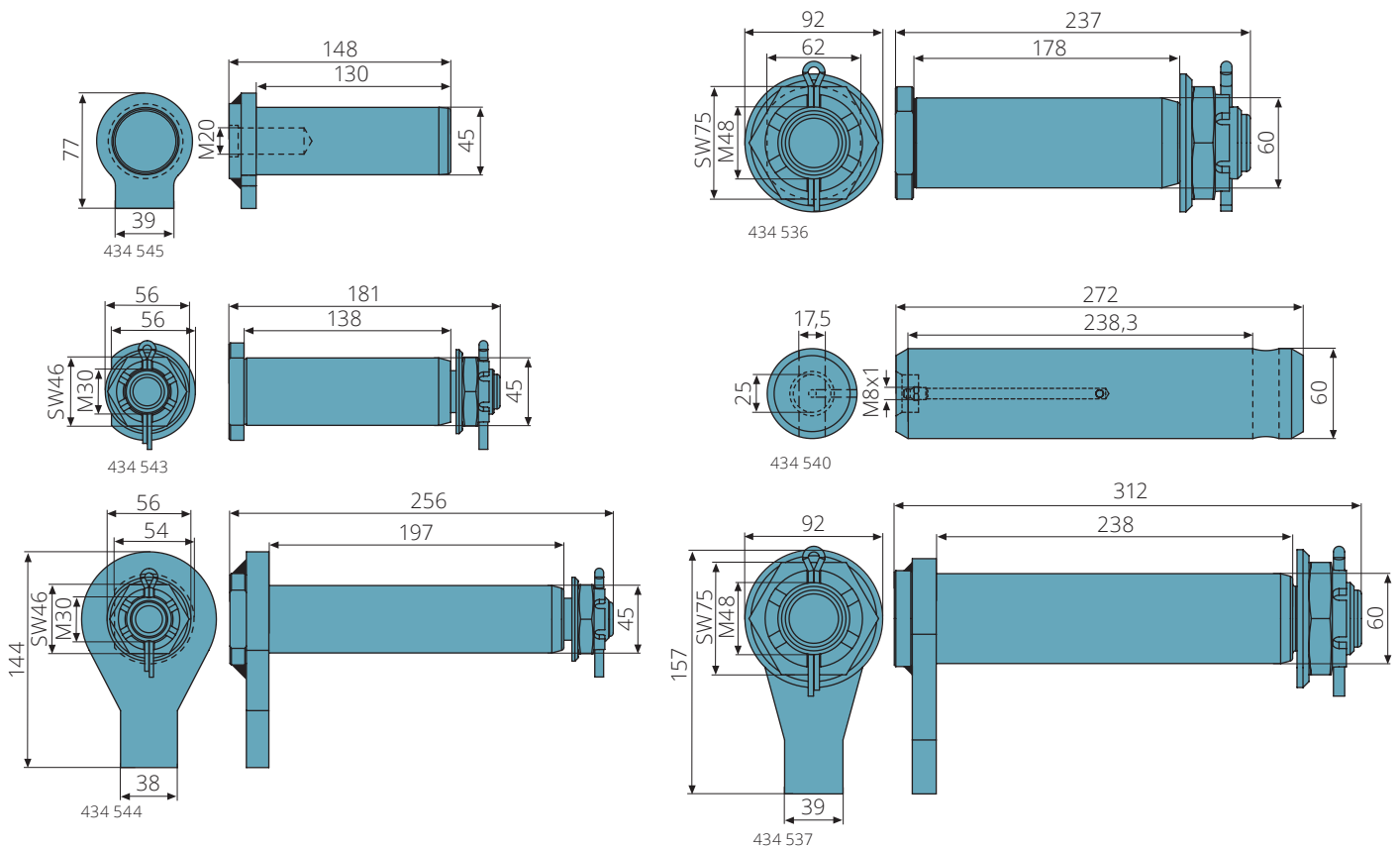


| Artikel-Nr. | Bezeichnung | Maß        | Bemerkung | Preis € |
|-------------|-------------|------------|-----------|---------|
| 433 204     | Bolzen      | 25x117,5mm | gehärtet  | 28,60   |

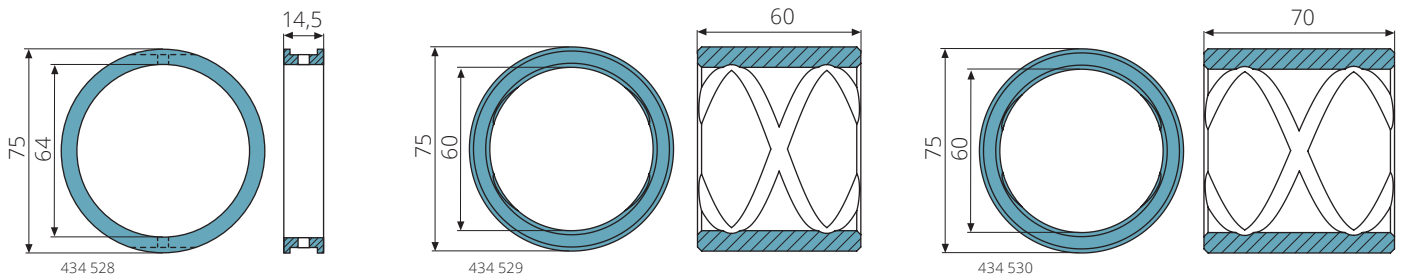


| Artikel-Nr. | Bezeichnung | Maß        | Bemerkung | Preis € |
|-------------|-------------|------------|-----------|---------|
| 433 200     | Bolzen      | 30x143mm   |           | 20,75   |
| 433 201     | Bolzen      | 30x173,5mm | gehärtet  | 144,00  |

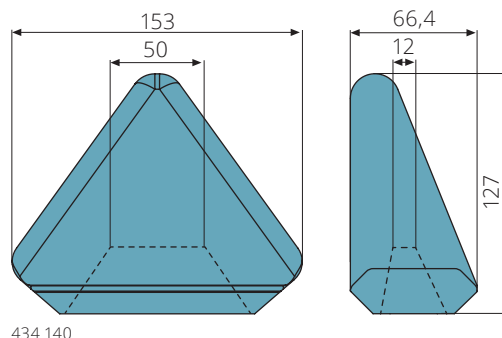
## Typ LIEBHERR



| Artikel-Nr. | Bezeichnung | Maß      | Bemerkung   | Preis € |
|-------------|-------------|----------|---|---------|
| 434 545     | Bolzen      | 45x148mm | oberer Zylinderbolzen, induktiv gehärtet  | 94,34   |
| 434 543     | Bolzen      | 45x181mm | mit Scheibe, Mutter, Splint, induktiv gehärtet, OEM Nr. 9830051                         | 122,00  |
| 434 544     | Bolzen      | 45x256mm | unterer Zylinderbolzen, mit Scheibe, Splint, Mutter, induktiv gehärtet, OEM Nr. 9340755 | 114,48  |
| 434 536     | Bolzen      | 60x237mm | mit Scheibe, Splint, Mutter, induktiv gehärtet  | 135,68  |
| 434 540     | Bolzen      | 60x272mm | für Greiferarm, induktiv gehärtet, OEM Nr. 9226818                                      | 85,86   |
| 434 537     | Bolzen      | 60x312mm | für Greiferarm, mit Scheibe, Splint, Mutter, induktiv gehärtet, OEM Nr. 9755646         | 144,16  |

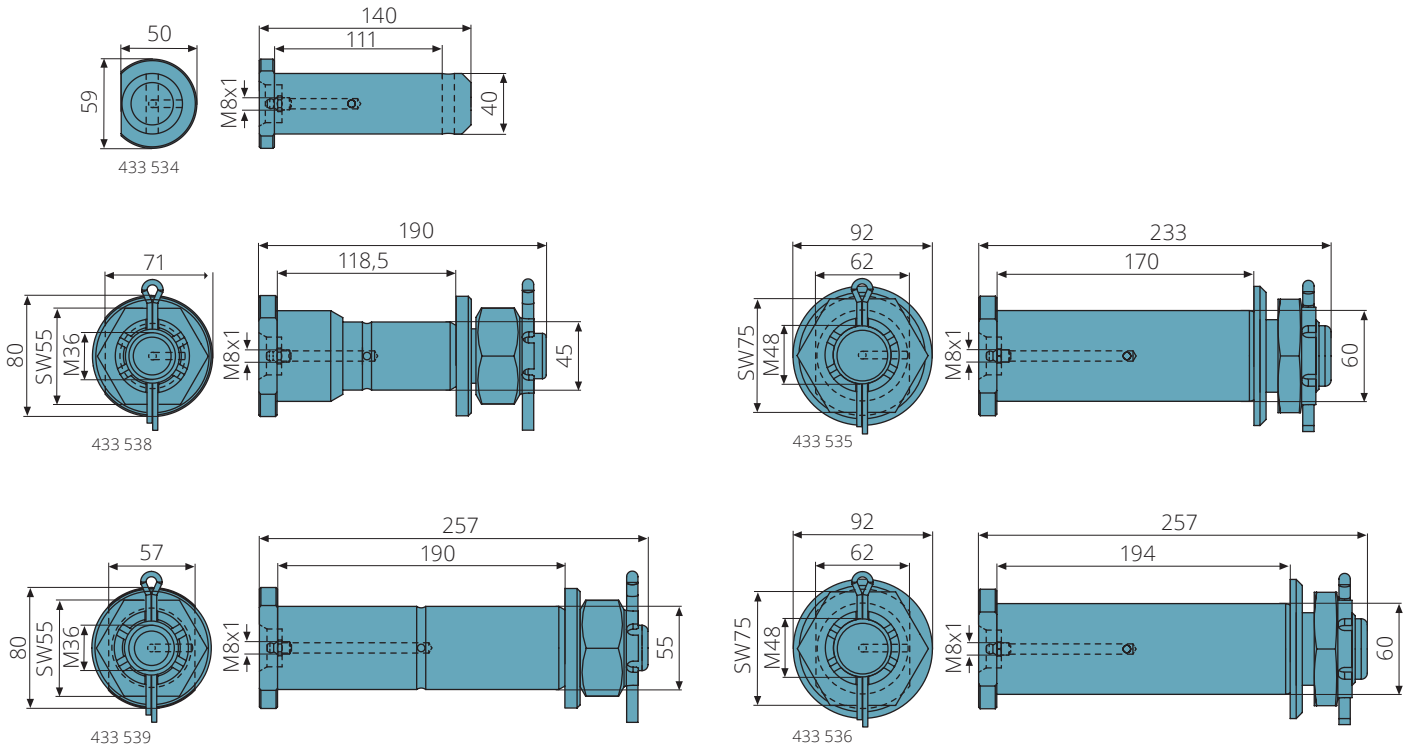


| Artikel-Nr. | Bezeichnung   | Maß          | Bemerkung                              | Preis € |
|-------------|---------------|--------------|--|---------|
| 434 528     | Distanzbuchse | 64-75-14,5mm | für Greiferarm, Stahl, OEM Nr. 9586602 | 57,24   |
| 434 529     | Buchse        | 60-75-60mm   | für Greiferarm, Stahl, gehärtet        | 85,86   |
| 434 530     | Buchse        | 60-75-70mm   | für Greiferarm, Stahl, gehärtet        | 85,86   |

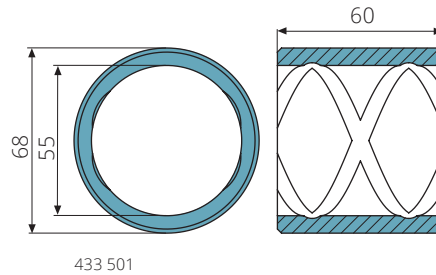


| Artikel-Nr. | Bezeichnung   | Maß       | Bemerkung                    | Preis € |
|-------------|---------------|-----------|------------------------------|---------|
| 434 140     | Greiferspitze | 127x153mm | Manganstahl, OEM Nr. 3201712 | 32,86   |

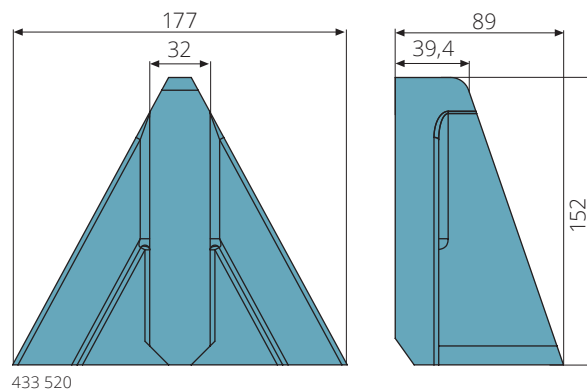
# Typ SBL



| Artikel-Nr. | Bezeichnung | Maß      | Bemerkung  | Preis € |
|-------------|-------------|----------|--|---------|
| 433 534     | Bolzen      | 40x140mm | induktiv gehärtet  | 89,04   |
| 433 538     | Bolzen      | 45x190mm | unterer Zylinderbolzen, mit Scheibe, Mutter, Splint, induktiv gehärtet, OEM Nr. 254373 | 186,00  |
| 433 539     | Bolzen      | 55x257mm | für Greiferarm, mit Scheibe, Mutter, Splint, induktiv gehärtet, OEM Nr. 2504353        | 182,00  |
| 433 535     | Bolzen      | 60x233mm | mit Scheibe, Splint, Mutter, induktiv gehärtet   | 153,70  |
| 433 536     | Bolzen      | 60x257mm | mit Scheibe, Splint, Mutter, induktiv gehärtet, OEM-HMG80-12                           | 165,36  |

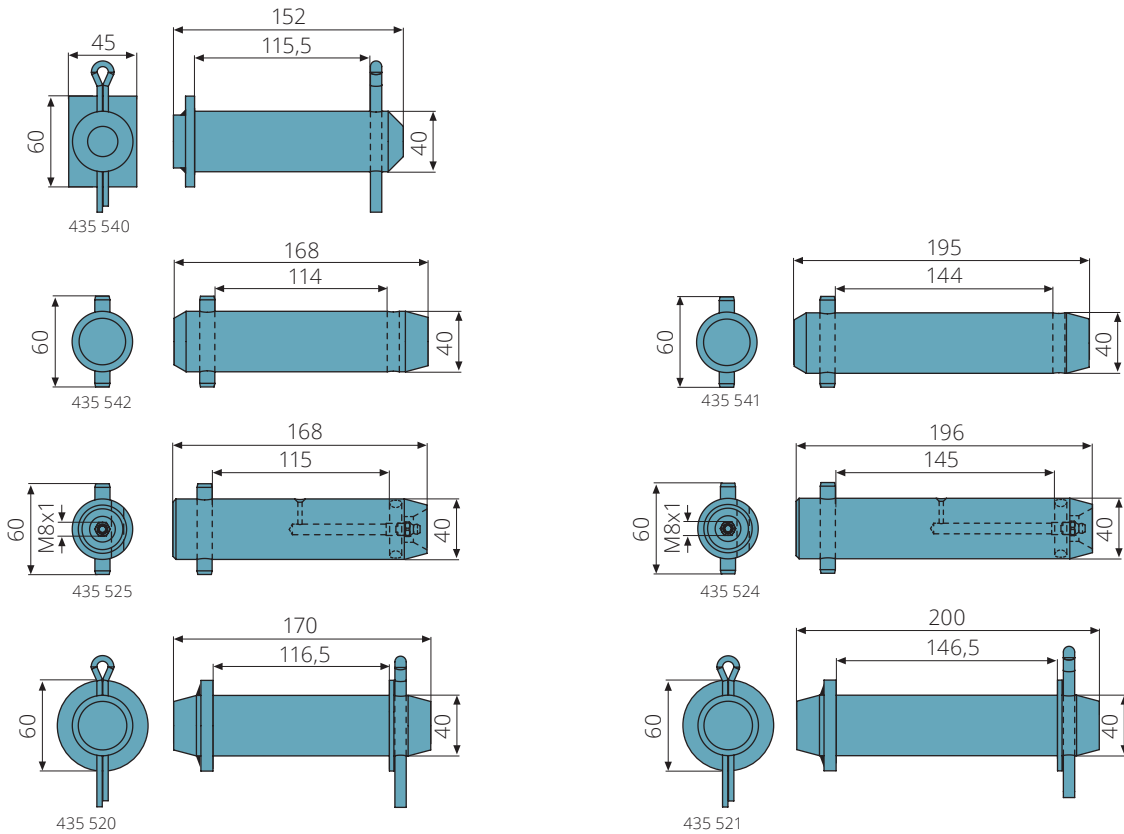


| Artikel-Nr. | Bezeichnung | Maß        | Bemerkung                                | Preis € |
|-------------|-------------|------------|--|---------|
| 433 501     | Buchse      | 55-68-55mm | Drehpunktbuchse für Greiferschale, Stahl | 75,79   |

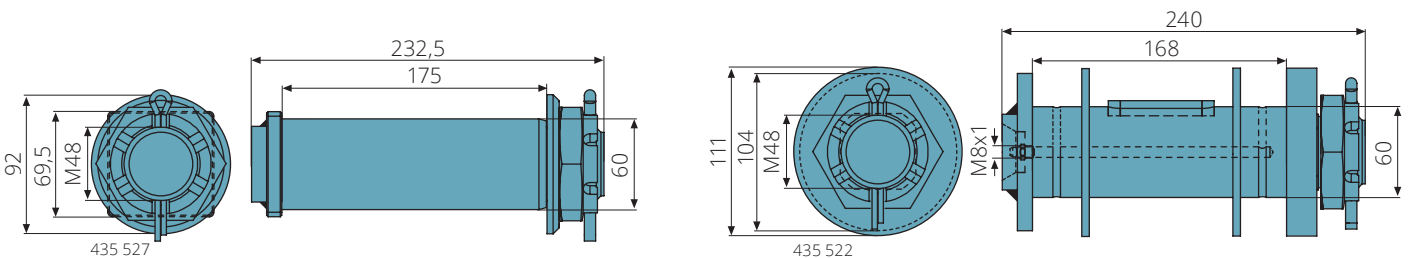


| Artikel-Nr. | Bezeichnung   | Maß       | Bemerkung                  | Preis € |
|-------------|---------------|-----------|----------------------------|---------|
| 433 520     | Greiferspitze | 152x177mm | Manganstahl, OEM Nr. 50700 | 76,00   |

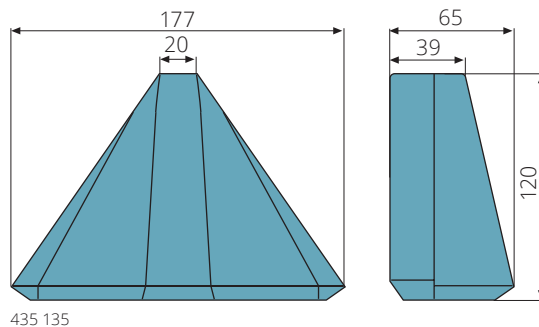
## Typ TEREX-FUCHS



| Artikel-Nr. | Bezeichnung | Maß      | Bemerkung  | Preis € |
|-------------|-------------|----------|--|---------|
| 435 540     | Bolzen      | 40x152mm | oberer Zylinderbolzen, mit Splint, induktiv gehärtet                               | 56,00   |
| 435 542     | Bolzen      | 40x168mm | oberer Zylinderbolzen, mit Kerbstift, induktiv gehärtet, OEM Nr. 9621060142        | 43,46   |
| 435 525     | Bolzen      | 40x168mm | oberer Zylinderbolzen, mit Kerbstift, induktiv gehärtet                            | 55,12   |
| 435 520     | Bolzen      | 40x170mm | oberer Zylinderbolzen, mit Scheibe & Splint, induktiv gehärtet, OEM Nr. 0050006001 | 50,88   |
| 435 541     | Bolzen      | 40x195mm | unterer Zylinderbolzen, mit Kerbstift, OEM Nr. 3621060665                          | 49,00   |
| 435 524     | Bolzen      | 40x196mm | unterer Zylinderbolzen, mit Kerbstift, induktiv gehärtet, OEM Nr. 3620060665       | 61,48   |
| 435 521     | Bolzen      | 40x200mm | unterer Zylinderbolzen, mit Scheibe & Splint, induktiv gehärtet                    | 51,94   |



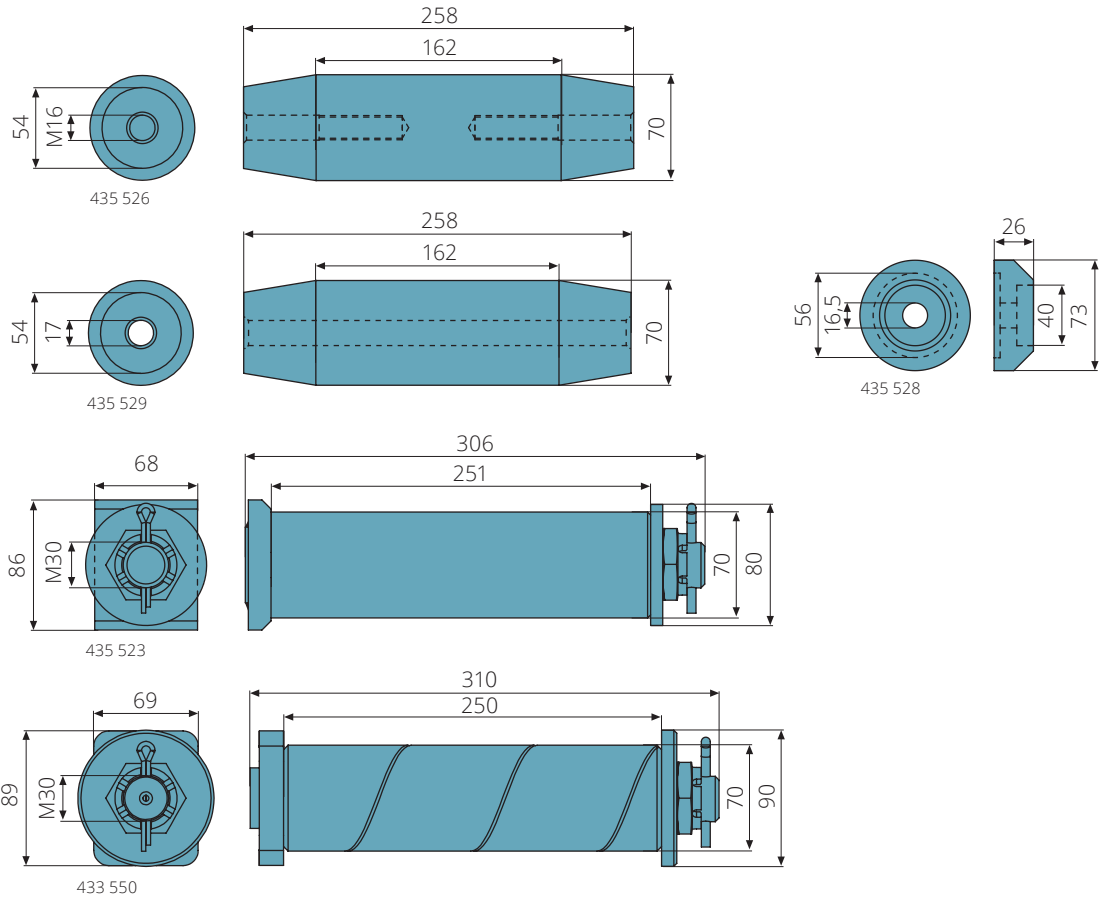
| Artikel-Nr. | Bezeichnung | Maß        | Bemerkung  | Preis € |
|-------------|-------------|------------|--|---------|
| 435 527     | Bolzen      | 60x232,5mm | mit Scheibe, Mutter, Splint, induktiv gehärtet   | 181,00  |
| 435 522     | Bolzen      | 60x240mm   | für Greiferaufhängung, mit Scheiben, Mutter, Splint, induktiv gehärtet, OEM Nr. 3620060687 | 153,49  |



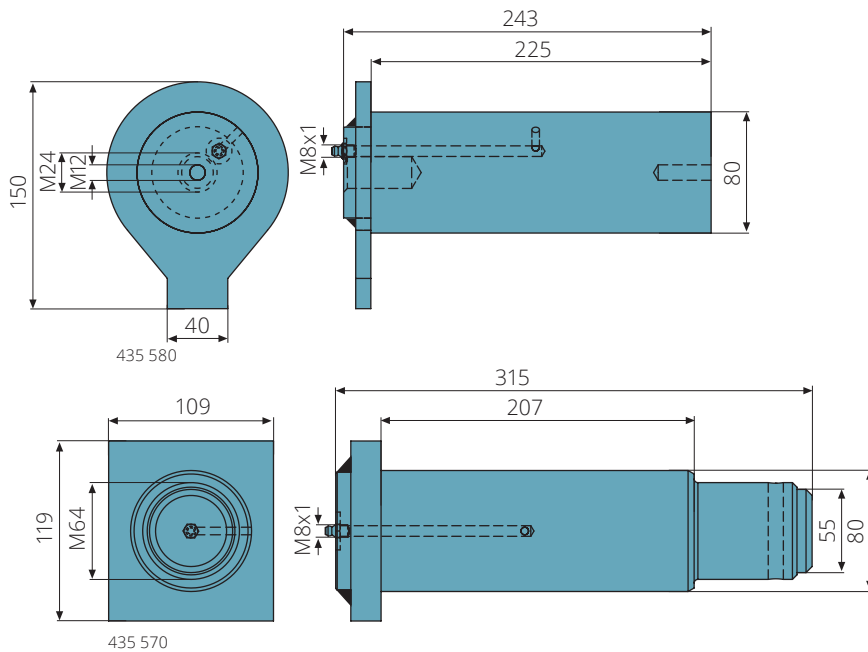
| Artikel-Nr. | Bezeichnung   | Maß       | Bemerkung                       | Preis € |
|-------------|---------------|-----------|---------------------------------|---------|
| 435 135     | Greiferspitze | 120x177mm | Manganstahl, OEM Nr. 5754657754 | 68,00   |



# Typ TEREX-FUCHS

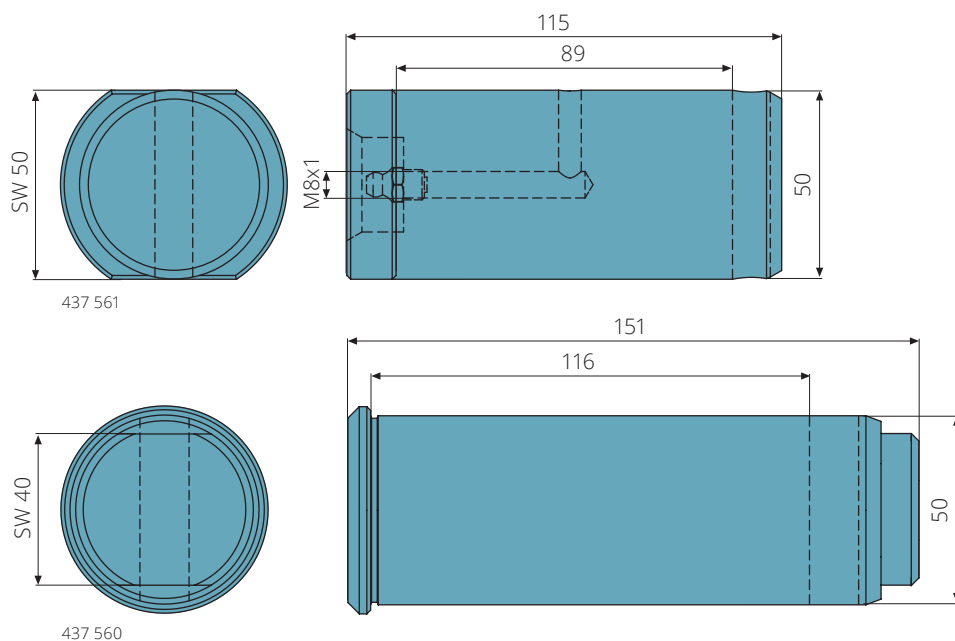


| Artikel-Nr. | Bezeichnung | Maß       | Bemerkung   | Preis € |
|-------------|-------------|-----------|---|---------|
| 435 526     | Bolzen      | 70x258mm  | für Greiferarm, induktiv gehärtet, OEM Nr. 0050006011                               | 126,00  |
| 435 529     | Bolzen      | 70x258mm  | für Greiferarm, induktiv gehärtet, OEM Nr. 0050006011, mit Durchgangsbohrung        | 120,00  |
| 435 528     | Scheibe     | 16,5x73mm | für Bolzen 435 526 /-529  | 25,44   |
| 435 523     | Bolzen      | 70x306mm  | für Greiferarm, mit Scheibe, Mutter & Splint, induktiv gehärtet, OEM Nr. 3622060678 | 133,56  |
| 433 550     | Bolzen      | 70x310mm  | für Greiferarm, mit Scheibe, Mutter & Splint, induktiv gehärtet                     | 136,00  |

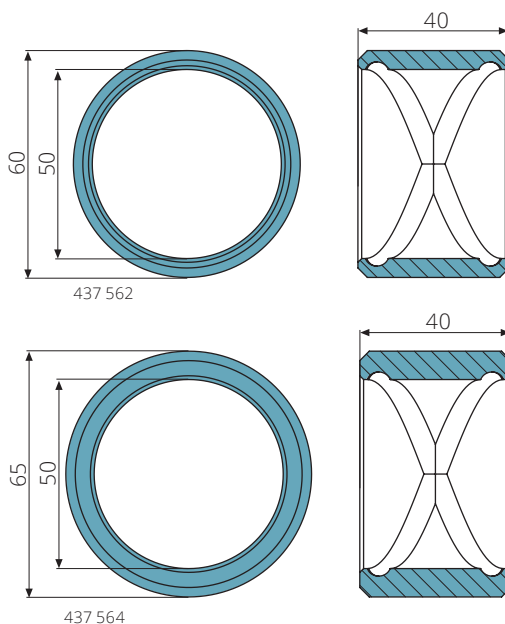


| Artikel-Nr. | Bezeichnung | Maß      | Bemerkung   | Preis € |
|-------------|-------------|----------|---|---------|
| 435 580     | Bolzen      | 80x243mm | für Hub- und Ladestielzylinder am Ausleger, verzinkt, induktiv gehärtet, OEM Nr. 0030506101 | 192,92  |
| 435 570     | Bolzen      | 80x315mm | für Hub- und Ladestielzylinder am Ausleger, verzinkt, induktiv gehärtet, OEM Nr. 0030607008 | 207,76  |

Typ TEREX-O&K

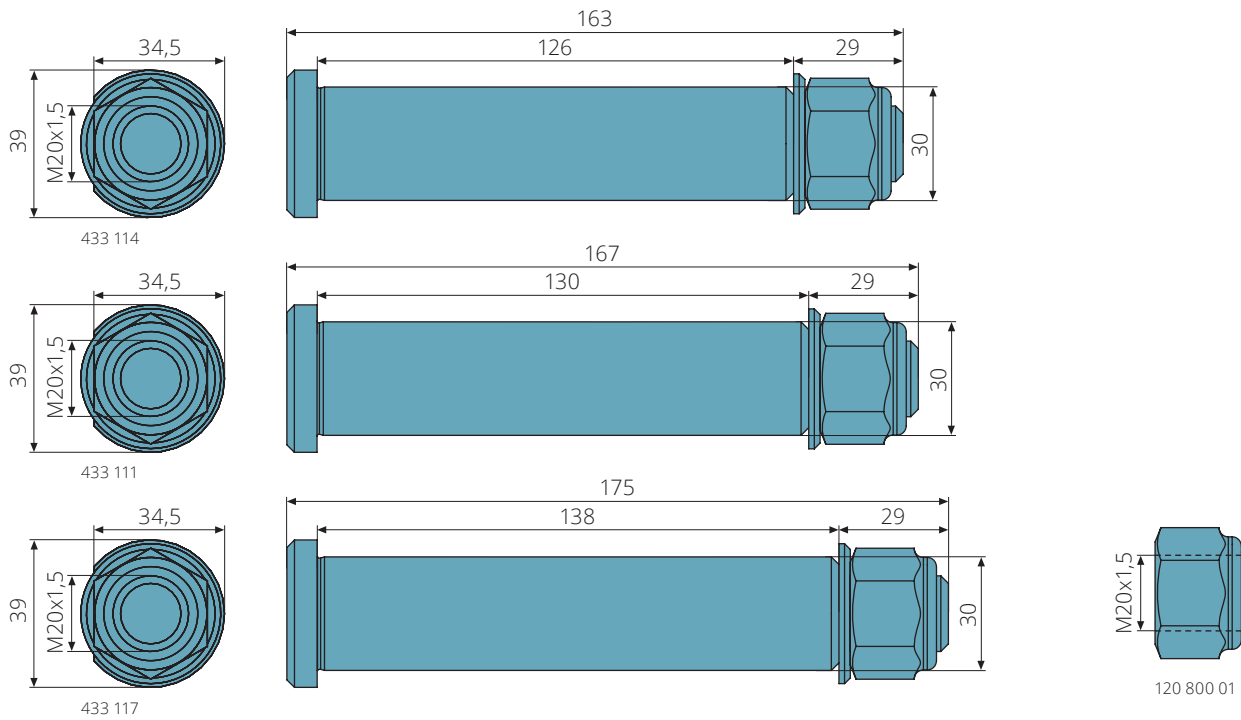


| Artikel-Nr. | Bezeichnung | Maß      | Bemerkung  | Preis € |
|-------------|-------------|----------|--|---------|
| 437 561     | Bolzen      | 50x115mm | für KZA-Greiferschale & Schließdreieck ohne Auswerfer, induktiv gehärtet, OEM Nr. 00018103 | 48,76   |
| 437 560     | Bolzen      | 50x151mm | für KZA-Greiferschale, induktiv gehärtet, OEM Nr. 00018120                                 | 38,16   |

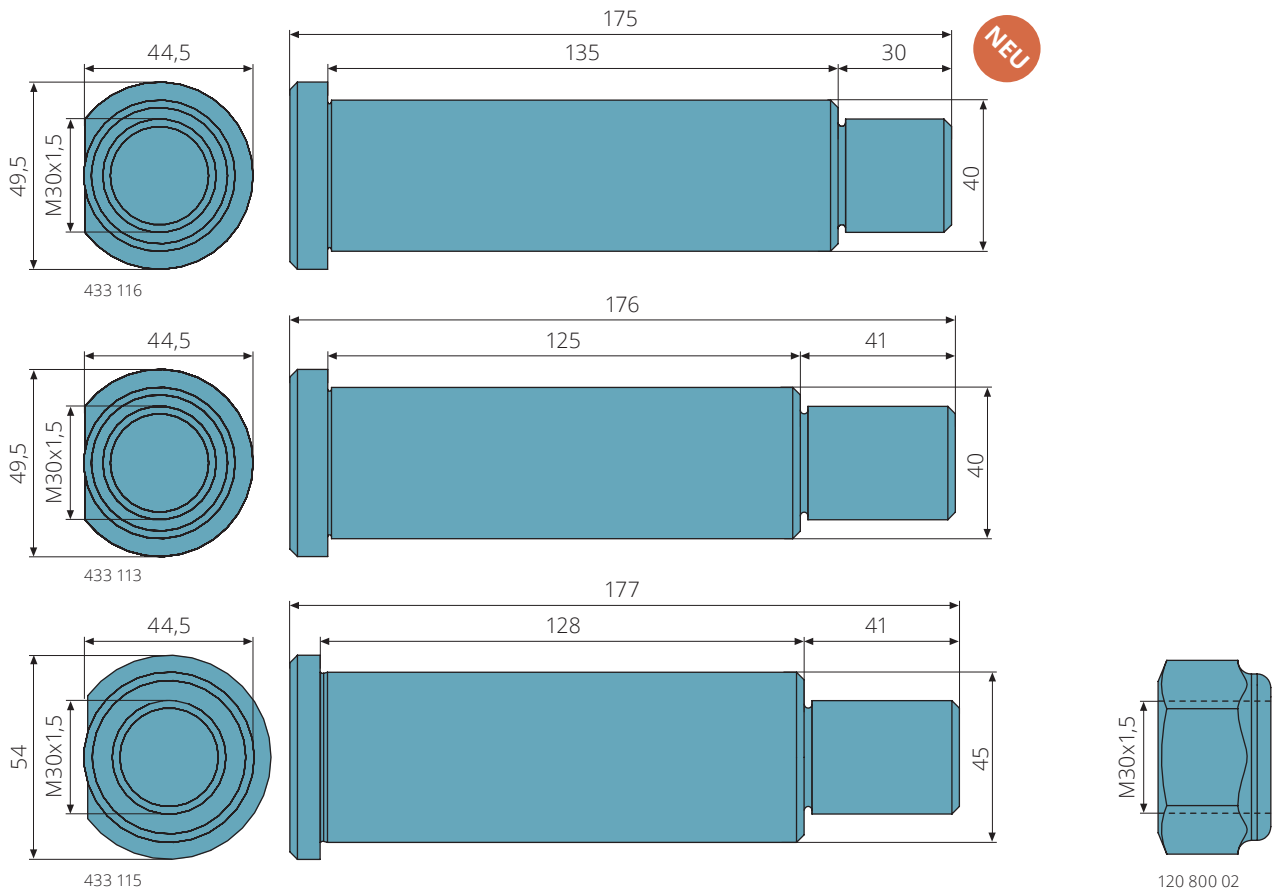


| Artikel-Nr. | Bezeichnung | Maß        | Bemerkung   | Preis € |
|-------------|-------------|------------|---|---------|
| 437 562     | Buchse      | 50-60-40mm | für KZA-Greiferschale, Stahl, gehärtet              | 26,50   |
| 437 564     | Buchse      | 50-65-40mm | für KZA-Greiferschale in Übergröße, Stahl, gehärtet | 28,62   |

### Bolzen für Greiferaufhängungen

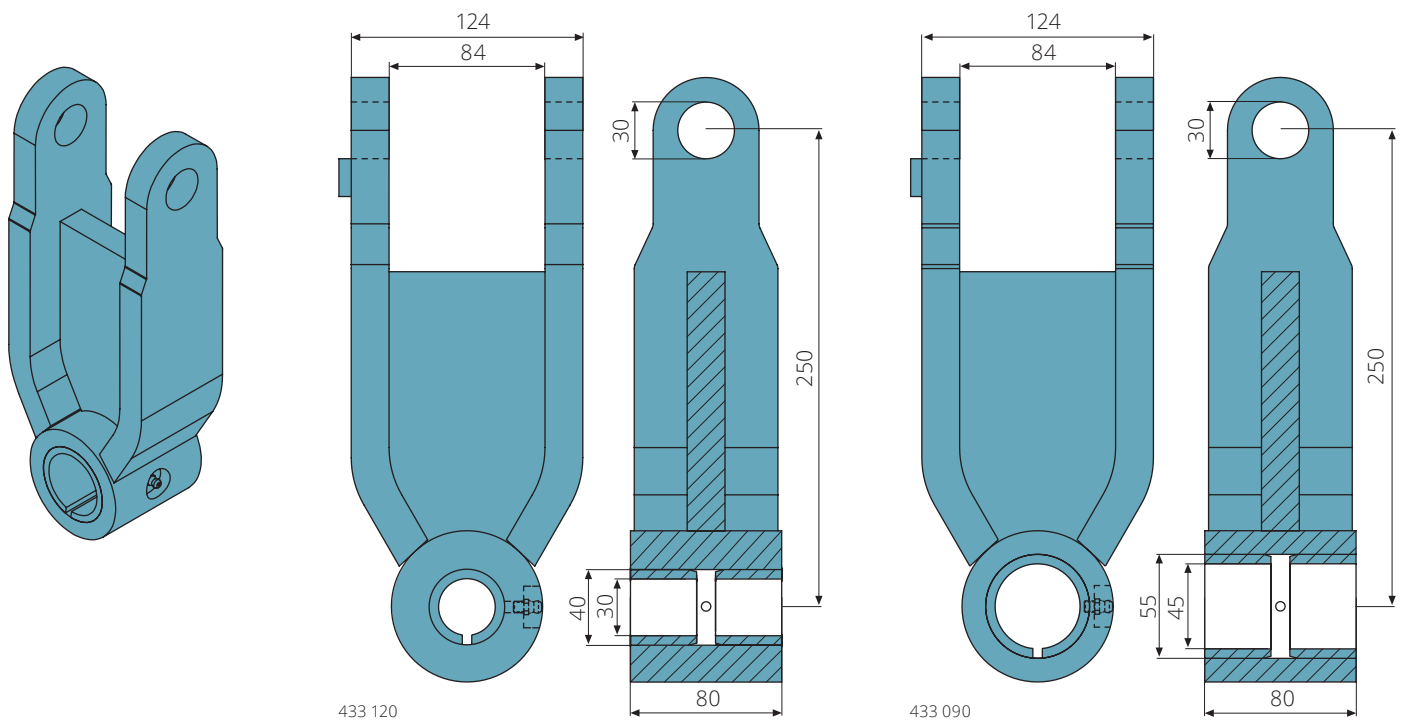


| Artikel-Nr. | Bezeichnung | Maß       | Bemerkung   | Preis € |
|-------------|-------------|-----------|---|---------|
| 433 114     | Bolzen      | 30x163mm  | oben, für 433 120 /-090, mit Mutter & Scheibe, gehärtet | 48,76   |
| 433 111     | Bolzen      | 30x167mm  | oben, für 433 095, mit Mutter & Scheibe, gehärtet       | 54,06   |
| 433 117     | Bolzen      | 30x175mm  | unten, für 433 120, mit Mutter & Scheibe, gehärtet      | 61,48   |
| 120 800 01  | Mutter      | M20x1,5mm | selbstsichernd, für 433 114 /-111 /-117                 | 6,57    |

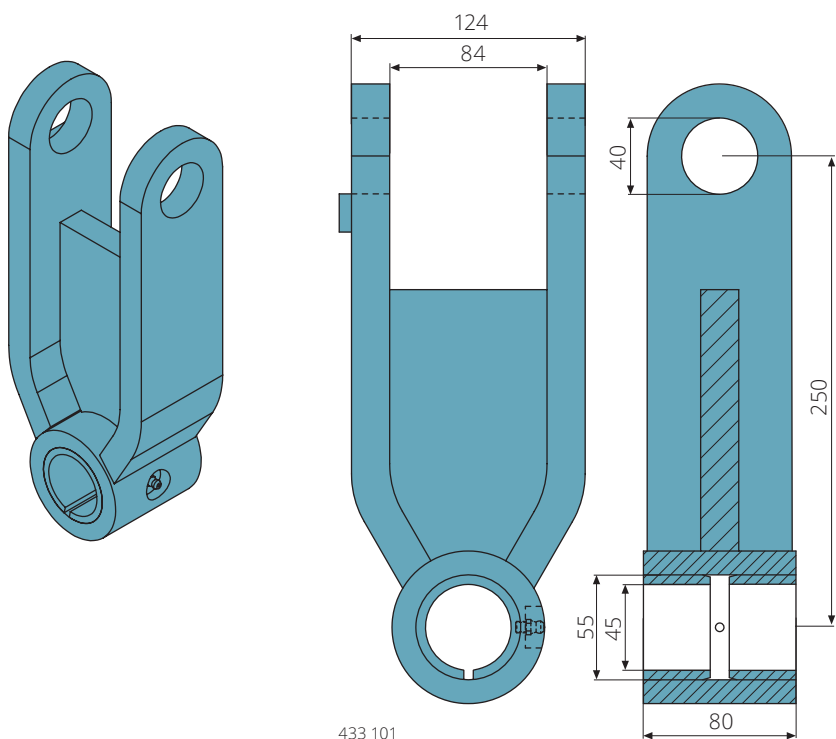


| Artikel-Nr. | Bezeichnung | Maß       | Bemerkung                               | Preis € |
|-------------|-------------|-----------|---|---------|
| 433 116     | Bolzen      | 40x175mm  | gehärtet                                | 64,02   |
| 433 113     | Bolzen      | 40x176mm  | oben, für 433 101, gehärtet             | 63,07   |
| 433 115     | Bolzen      | 45x177mm  | unten, für 433 101 /-090, gehärtet      | 61,48   |
| 120 800 02  | Mutter      | M30x1,5mm | selbstsichernd, für 433 116 /-113 /-115 | 7,21    |

Greiferaufhängungen Typ KINSHOFER / HIAB / LOCKLIFT / JOHNSERED



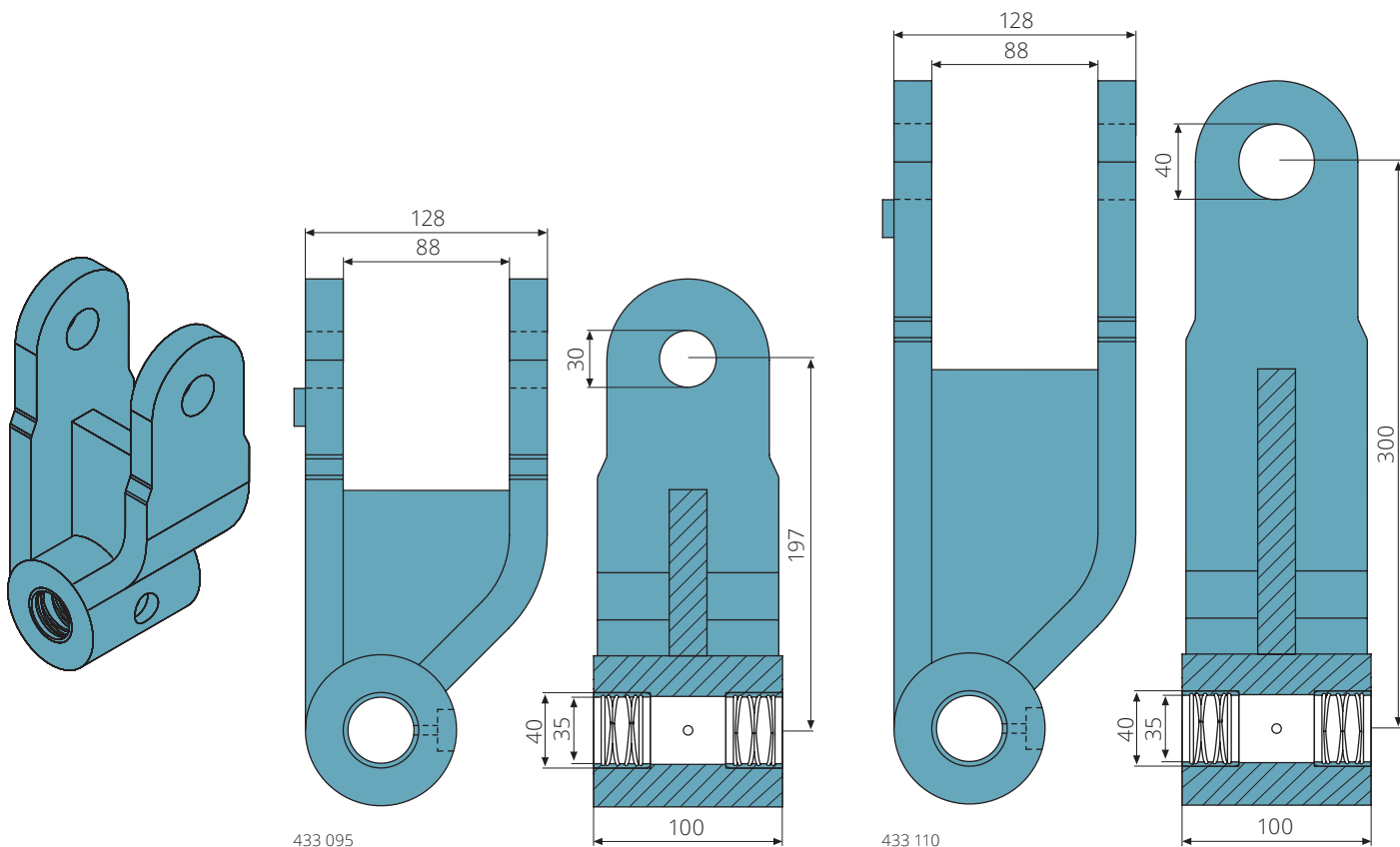
| Artikel-Nr. | Bezeichnung       | Bemerkung                                       | Preis € |
|-------------|-------------------|---|---------|
| 433 120     | Greiferaufhängung | oben d=30mm / unten d=30mm, für 4 t Ladegreifer | 150,52  |
| 433 090     | Greiferaufhängung | oben d=30mm / unten d=45mm, für 4 t Ladegreifer | 146,28  |



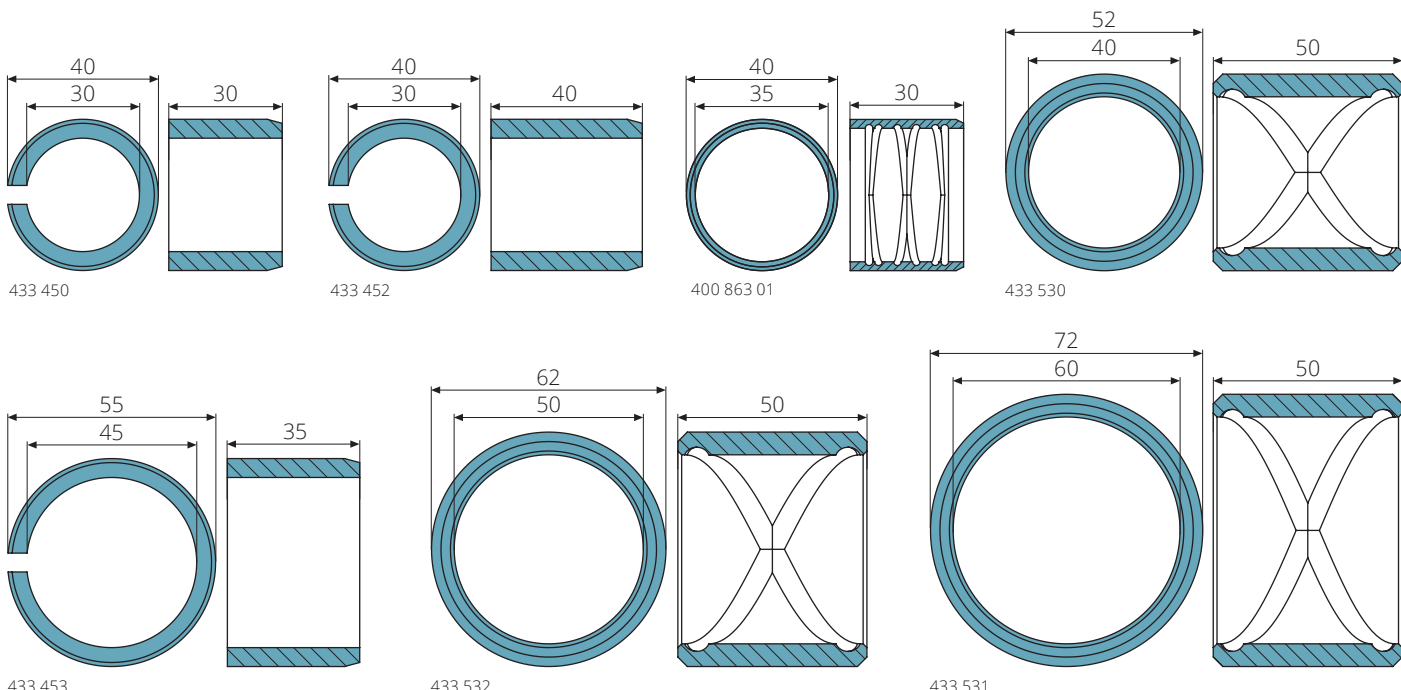
| Artikel-Nr. | Bezeichnung       | Bemerkung                                       | Preis € |
|-------------|-------------------|---|---------|
| 433 101     | Greiferaufhängung | oben d=40mm / unten d=45mm, für 6 t Ladegreifer | 150,31  |

# Greiferaufhängungen Typ PENZ

Greiferaufhängungen / Zubehör für Greiferaufhängungen



| Artikel-Nr. | Bezeichnung       | Bemerkung                                       | Preis € |
|-------------|-------------------|---|---------|
| 433 095     | Greiferaufhängung | oben d=30mm / unten d=35mm, für 4 t Ladegreifer | 145,22  |
| 433 110     | Greiferaufhängung | oben d=40mm / unten d=35mm, für 6 t Ladegreifer | 147,34  |



| Artikel-Nr. | Bezeichnung   | Maß        | Bemerkung                           | Preis € |
|-------------|---------------|------------|-------------------------------------|---------|
| 433 450     | Spannbuchse   | 30-40-30mm | für Greiferaufhängung 433 120       | 9,36    |
| 433 452     | Spannbuchse   | 30-40-40mm |                                     | 20,03   |
| 400 863 01  | Messingbuchse | 35-40-30mm | für Greiferaufhängung 433 095 /-110 | 6,31    |
| 433 530     | Buchse        | 40-52-50mm |                                     | 19,00   |
| 433 453     | Spannbuchse   | 45-55-35mm | für Greiferaufhängung 433 090 /-101 | 20,03   |
| 433 532     | Buchse        | 50-62-50mm |                                     | 22,50   |
| 433 531     | Buchse        | 60-72-50mm |                                     | 25,50   |



## Allgemeine Geschäftsbedingungen REWALD GmbH

### § 1 Geltungsbereich

Diese Verkaufsbedingungen gelten ausschließlich gegenüber Unternehmern, juristischen Personen des öffentlichen Rechts oder öffentlich-rechtlichen Sondervermögen im Sinne von § 310 Absatz 1 BGB. Entgegenstehende oder von unseren Verkaufsbedingungen abweichende Bedingungen des Bestellers erkennen wir nur an, wenn wir ausdrücklich schriftlich der Geltung zustimmen.

### § 2 Überlassene Unterlagen

An allen in Zusammenhang mit der Auftragserteilung dem Besteller überlassenen Unterlagen behalten wir uns Eigentums- und Urheberrechte vor.

### § 3 Preise & Zahlungsbedingungen

1. Sofern nichts Gegenteiliges schriftlich vereinbart wird, gelten unsere Preise ab Werk ausschließlich Verpackung und zuzüglich Mehrwertsteuer in jeweils gültiger Höhe. Kosten der Verpackung werden auf der Rechnung gesondert ausgewiesen. Mindestbestellwert beträgt 50€.
2. Sofern sich aus der Auftragsbestätigung nichts anderes ergibt, ist der Kaufpreis zahlbar binnen 10 Tagen abzüglich 2% Skonto oder 30 Tagen netto ab Rechnungsstellung, dem Tag des Versandes der Ware. Geänderte Zahlungsbedingungen vorbehalten. Verzugszinsen werden in Höhe von 8 % über dem jeweiligen Basiszinssatz p.a. berechnet. Die Geltendmachung eines höheren Verzugschadens bleibt vorbehalten.
3. Schecks gelten erst mit Einlösung als Zahlung. Scheckspesen gehen zu Lasten des Bestellers.
4. Sofern keine Festpreisabrede getroffen wurde, bleiben angemessene Preisänderungen wegen veränderter Lohn-, Material- und Vertriebskosten für Lieferungen, die 1 Monat oder später nach Vertragsabschluss erfolgen, vorbehalten.

### § 4 Aufrechnung & Zurückbehaltungsrechte

Dem Besteller steht das Recht zur Aufrechnung nur zu, wenn seine Gegenansprüche rechtskräftig festgestellt oder unbestritten sind. Zur Ausübung eines Zurückbehaltungsrechts ist der Besteller nur insoweit befugt, als sein Gegenanspruch auf dem gleichen Vertragsverhältnis beruht.

### § 5 Lieferzeit & Lieferbedingungen

1. Lieferung erfolgt ab Lager Velten.
2. Der Beginn der von uns angegebenen Lieferzeit setzt die rechtzeitige und ordnungsgemäße Erfüllung der Verpflichtungen des Bestellers voraus. Die Einrede des nicht erfüllten Vertrages bleibt vorbehalten.
3. Kommt der Besteller in Annahmeverzug oder verletzt er schuldhaft sonstige Mitwirkungspflichten, so sind wir berechtigt, den uns insoweit entstehenden Schaden einschließlich etwaiger Mehraufwendungen ersetzt zu verlangen. Weitergehende Ansprüche bleiben vorbehalten. Sofern vorstehende Voraussetzungen vorliegen, geht die Gefahr eines zufälligen Untergangs oder einer zufälligen Verschlechterung der Kaufsache in dem Zeitpunkt auf den Besteller über, in dem dieser in Annahme- oder Schuldnerverzug geraten ist.

### § 6 Gefahrübergang bei Versendung

Wird die Ware auf Wunsch des Bestellers an diesen versandt, so geht mit der Absendung an den Besteller, spätestens mit Verlassen des Werks/Lagers die Gefahr des zufälligen Untergangs und der Verschlechterung der Ware auf den Besteller über. Dies gilt unabhängig davon, ob die Versendung der Ware vom Erfüllungsort erfolgt oder wer die Frachtkosten trägt.

Mit \* gekennzeichnete Preise können nicht rabattiert werden.

### § 7 Eigentumsvorbehalt

Wir behalten uns das Eigentum an der gelieferten Sache bis zur vollständigen Zahlung sämtlicher Forderungen aus dem Liefervertrag vor. Dies gilt auch für alle zukünftigen Lieferungen, auch wenn wir uns nicht stets ausdrücklich hierauf berufen. Wir sind berechtigt, die Kaufsache zurückzuverlangen, wenn der Besteller sich vertragswidrig verhält.

### § 8 Gewährleistung & Mängelrüge sowie Rückgriff/Herstellerregress

1. Gewährleistungsrechte des Bestellers setzen voraus, dass dieser seinen nach § 377 HGB geschuldeten Untersuchungs- und Rügeobliegenheiten ordnungsgemäß nachgekommen ist.
2. Mängelansprüche verjähren in 12 Monaten nach erfolgter Ablieferung der von uns gelieferten Ware bei unserem Besteller.
3. Sollte trotz aller aufgewendeter Sorgfalt die gelieferte Ware einen Mangel aufweisen, der bereits zum Zeitpunkt des Gefahrübergangs vorlag, so werden wir die Ware vorbehaltlich fristgerechter Mängelrüge nach unserer Wahl nachbessern oder Ersatzware liefern. Es ist uns stets Gelegenheit zur Nacherfüllung innerhalb angemessener Frist zu geben. Rückgriffsansprüche bleiben von vorstehender Regelung ohne Einschränkung unberührt.
4. Schlägt die Nacherfüllung fehl, kann der Besteller – unbeschadet etwaiger Schadensersatzansprüche – vom Vertrag zurücktreten oder die Vergütung mindern.
5. Mängelansprüche bestehen nicht bei nur unerheblicher Abweichung von der vereinbarten Beschaffenheit, bei nur unerheblicher Beeinträchtigung der Brauchbarkeit, bei natürlicher Abnutzung oder Verschleiß sowie bei Schäden, die nach dem Gefahrübergang infolge fehlerhafter oder nachlässiger Behandlung, übermäßiger Beanspruchung, ungeeigneter Betriebsmittel, mangelhafter Bauarbeiten, ungeeigneten Baugrundes oder aufgrund besonderer äußerer Einflüsse entstehen, die nach dem Vertrag nicht vorausgesetzt sind. Werden vom Besteller oder Dritten unsachgemäß Instandsetzungsarbeiten oder Änderungen vorgenommen, so bestehen für diese und die daraus entstehenden Folgen ebenfalls keine Mängelansprüche.
6. Ansprüche des Bestellers wegen der zum Zweck der Nacherfüllung erforderlichen Aufwendungen, insbesondere Transport-, Wege-, Arbeits- und Materialkosten, sind ausgeschlossen, soweit die Aufwendungen sich erhöhen, weil die von uns gelieferte Ware nachträglich an einen anderen Ort als die Niederlassung des Bestellers verbracht worden ist, es sei denn, die Verbringung entspricht ihrem bestimmungsgemäßen Gebrauch.
7. Rückgriffsansprüche des Bestellers gegen uns bestehen nur insoweit, als der Besteller mit seinem Abnehmer keine über die gesetzlich zwingenden Mängelansprüche hinausgehenden Vereinbarungen getroffen hat. Für den Umfang des Rückgriffsanspruchs des Bestellers gegen den Lieferer gilt ferner Absatz 6 entsprechend.

### § 9 Sonstiges

1. Dieser Vertrag und die gesamten Rechtsbeziehungen der Parteien unterliegen dem Recht der Bundesrepublik Deutschland unter Ausschluss des UN-Kaufrechts (CISG).
2. Erfüllungsort und ausschließlicher Gerichtsstand für alle Streitigkeiten aus diesem Vertrag ist unser Geschäftssitz, sofern sich aus der Auftragsbestätigung nichts anderes ergibt.
3. Alle Vereinbarungen, die zwischen den Parteien zwecks Ausführung dieses Vertrages getroffen werden, sind in diesem Vertrag schriftlich niedergelegt.
4. Sollten einzelne Bestimmungen dieses Vertrages unwirksam sein oder eine Lücke enthalten, so bleiben die übrigen Bestimmungen hiervon unberührt. Die Parteien verpflichten sich, anstelle der unwirksamen Regelung eine solche gesetzlich zulässige Regelung zu treffen, die dem wirtschaftlichen Zweck der unwirksamen Regelung am nächsten kommt, bzw. diese Lücke ausfüllt.
5. Für eventuelle Fehler in den Darstellungen oder Texten übernehmen wir keine Haftung. Technische Änderungen behalten wir uns vor.

# Rewald®

GmbH

Ersatzteile für die Entsorgungswirtschaft

**Büro** Richard-Wagner-Straße 51, 10585 Berlin

**Lager** Hafestraße 1, 16727 Velten

**Zentrale** +49 (0)30 2000 578 - 80

**Vertrieb** +49 (0)30 2000 578 - 81

**Fax** +49 (0)30 2000 578 - 99

**E-Mail** [vertrieb@rewald.eu](mailto:vertrieb@rewald.eu)

**Internet** [www.rewald.eu](http://www.rewald.eu)

**Gebietsvertreter Ingo Freter**

Vertrieb

**PLZ 01 - 29, 39, 98 - 99**

Dorfstr. 16b  
23881 Breitenfelde

Telefon 04542 906 44 30

Fax 04542 906 95 20

Mobil 0175 433 64 22

E-Mail [ingo.freter@rewald.eu](mailto:ingo.freter@rewald.eu)

**Michael Steimer, Falk Kiehl**

Handelsvertretung

**PLZ 30 - 38, 40 - 53, 57 - 59, 97**

Abtsbreite 26a  
33098 Paderborn

Telefon 05251 14 22 540

Fax 05251 14 22 542

Mobil 0171 750 24 48

E-Mail [michael.steimer@rewald.eu](mailto:michael.steimer@rewald.eu)

**Ralf Weichsel**

Vertrieb

**PLZ 54 - 56, 60 - 79**

Abt-Knittel-Strasse 15  
74676 Niedernhall

Telefon 07940 54 99 53

Fax 07940 54 99 51

Mobil 0151 140 18 850

E-Mail [ralf.weichsel@rewald.eu](mailto:ralf.weichsel@rewald.eu)

**Thomas Spitzer-Brandl**

Handelsvertretung

**PLZ 80 - 96**

St.-Walburg-Strasse 16a  
91734 Mitteleschenbach

Telefon 09871 70 51 50

Fax 09871 70 51 54

Mobil 0160 979 10 980

E-Mail [thomas.spitzer-brandl@rewald.eu](mailto:thomas.spitzer-brandl@rewald.eu)

**weitere Kataloge**

