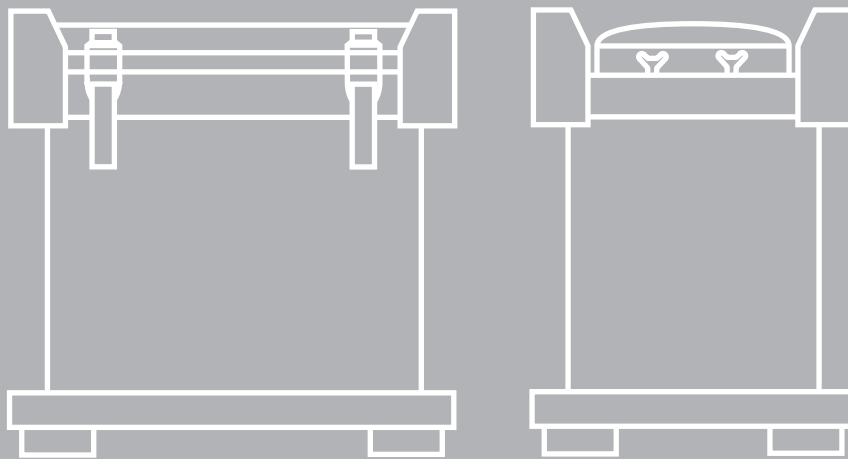


Rewald[®]
GmbH



**Ersatzteile für
ASP- & ASF-Behälter**

Katalog 2018/2019

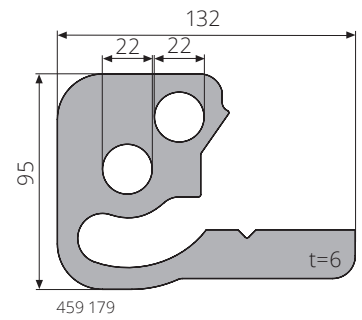
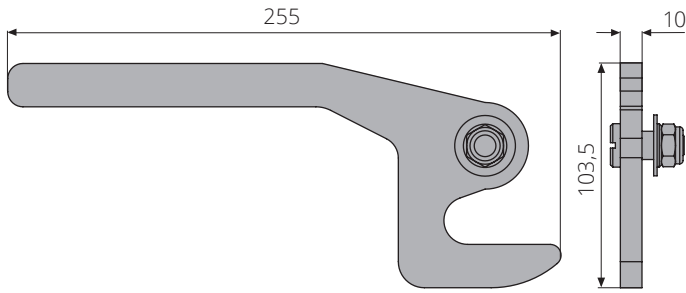
Inhalt

Verriegelungen	1
Exzenterverschlüsse / Zubehör	2 - 3
Deckelscharniere / Zubehör	4
Deckelarretierungen / Deckelaufsteller	5
Füße für Behälter	5
Sicherheitsventile	6
Moosgummidichtungen	6
Rahmendichtungen	7
Bestellschein	8
Allgemeine Geschäftsbedingungen	9

weitere Kataloge erhältlich mit Ersatzteilen für Container, Müllpressen, Ballenpressen, Greifer & Umleerbehälter

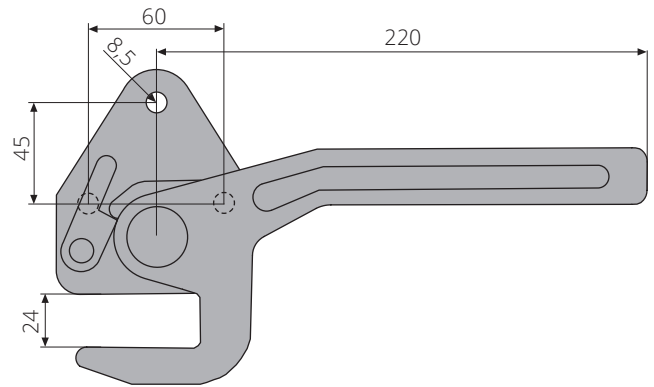
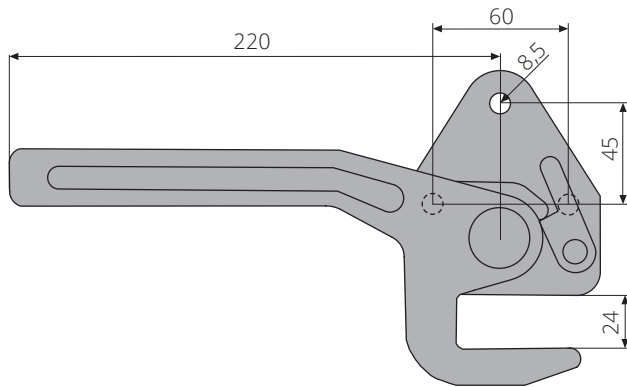


Verriegelungen



459 172

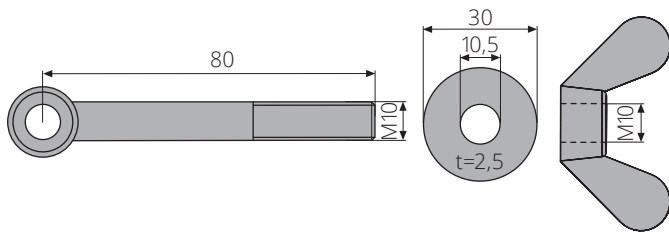
Artikel-Nr.	Bezeichnung	Maß	Bemerkung	Preis €
459 172	Verschlußhebel	255x103,5x10mm	links/rechts, verzinkt, mit Scheiben, Schraube und Mutter, Typ FAUN	16,96
459 179	Grundplatte	132x95x6mm	Stahlblech, S355J2, roh	8,37



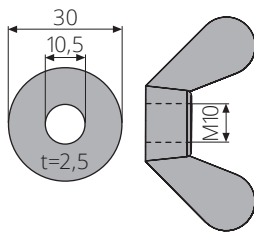
453 366

453 367

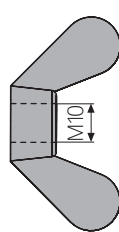
Artikel-Nr.	Bezeichnung	Maß	Bemerkung	Preis €
453 366	Winkelhebelverschluss		links, Typ FAUN	50,88
453 367	Winkelhebelverschluss		rechts, Typ FAUN	50,88



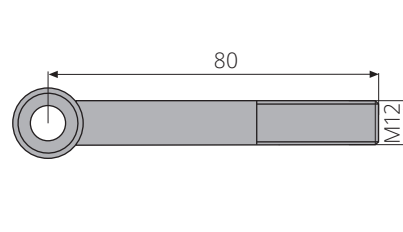
110 500 22



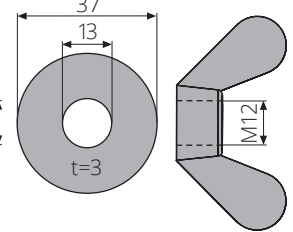
130 220 02



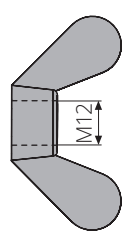
121 010 02



110 500 21

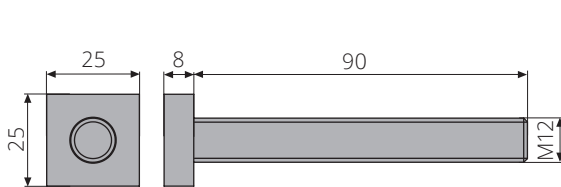


130 220 01

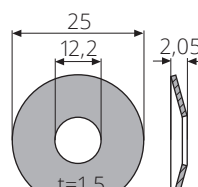


121 010 01

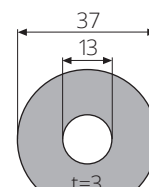
Artikel-Nr.	Bezeichnung	Maß	Bemerkung	Preis €
110 500 22	Augenschraube	M10x80mm	verzinkt, DIN 444	1,82
130 220 02	Scheibe	10,5-30-2,5mm	verzinkt, DIN 9021	0,31
121 010 02	Flügelmutter	M10	verzinkt, DIN 315 D	1,00
110 500 21	Augenschraube	M12x80mm	verzinkt, DIN 444	2,20
130 220 01	Scheibe	13-37-3mm	verzinkt, DIN 9021	0,32
121 010 01	Flügelmutter	M12	verzinkt, DIN 315 D	1,02



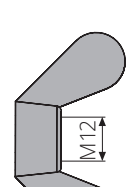
459 185



130 400 07



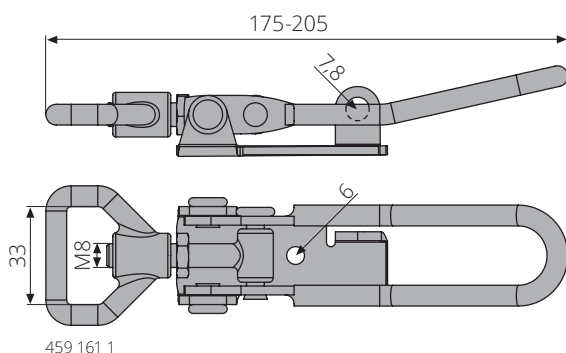
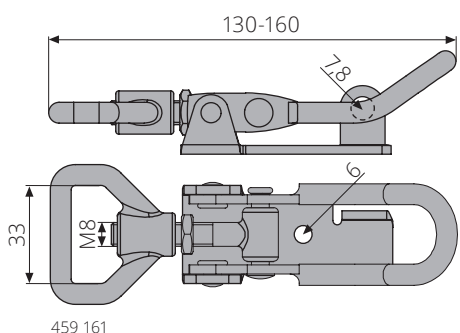
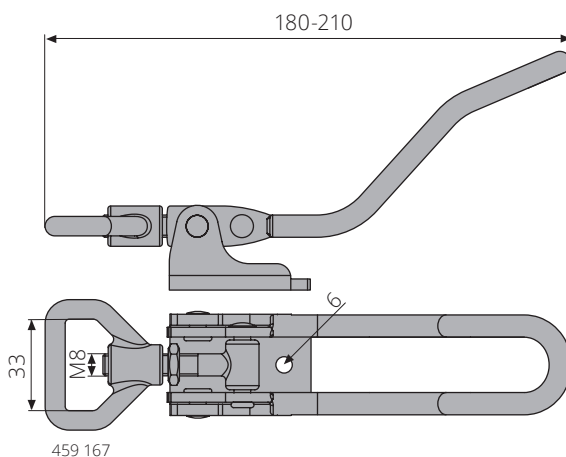
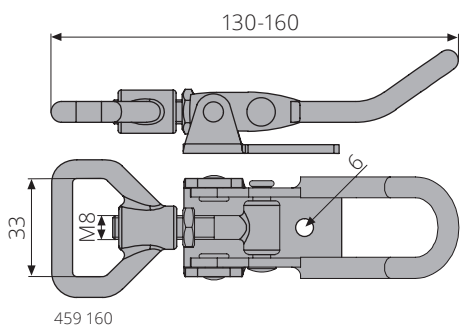
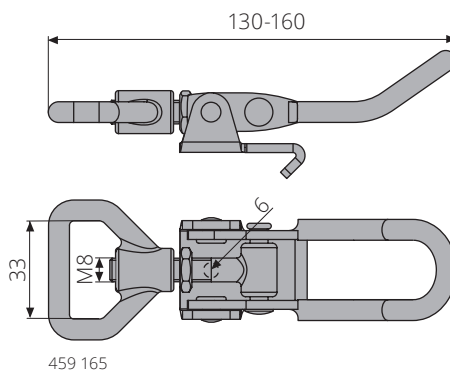
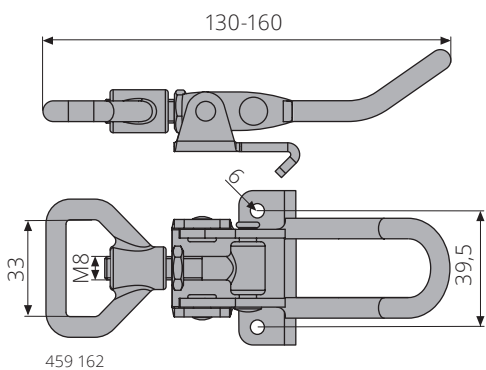
130 220 01



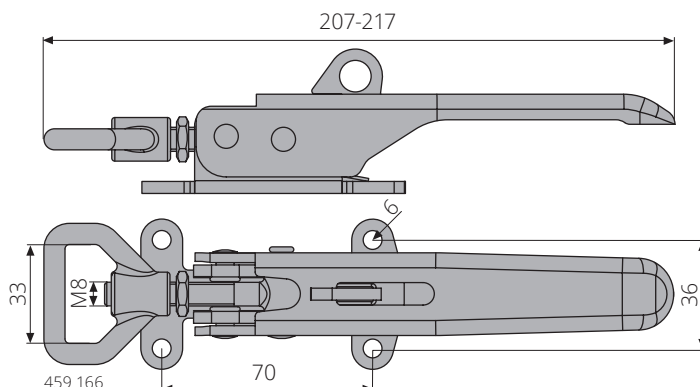
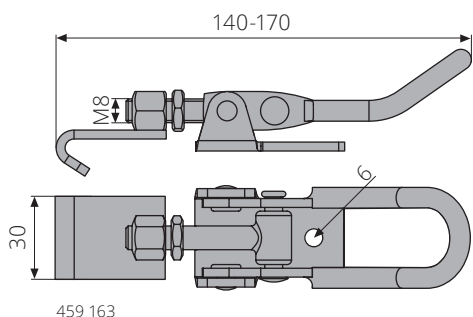
121 010 01

Artikel-Nr.	Bezeichnung	Maß	Bemerkung	Preis €
459 185	Vierkantschraube	M12x90mm	verzinkt	5,09
130 400 07	Tellerfeder	12,2-25-1,5mm	DIN 2093	0,61
130 220 01	Scheibe	13-37-3mm	verzinkt, DIN 9021	0,32
121 010 01	Flügelmutter	M12	verzinkt, DIN 315 D	1,02

Exzenterverschlüsse

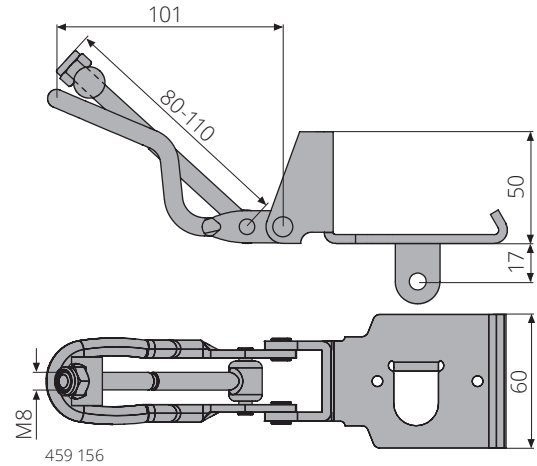
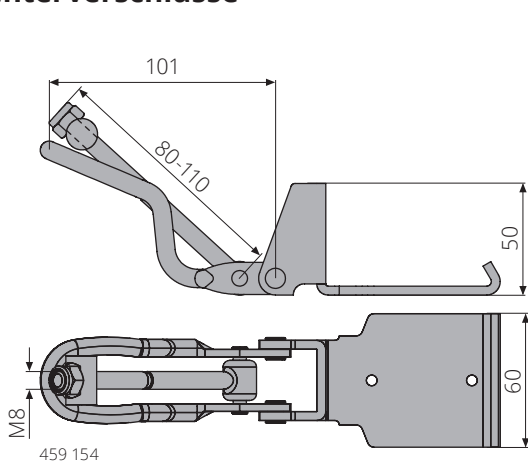


NEU

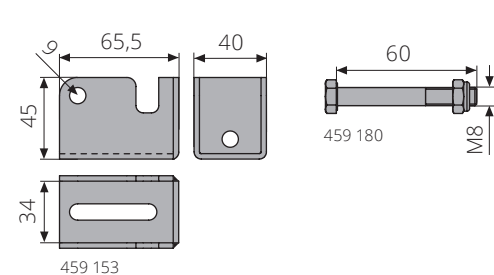
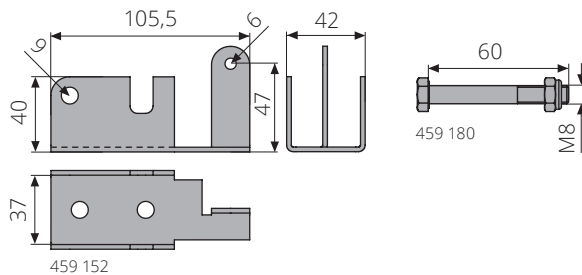
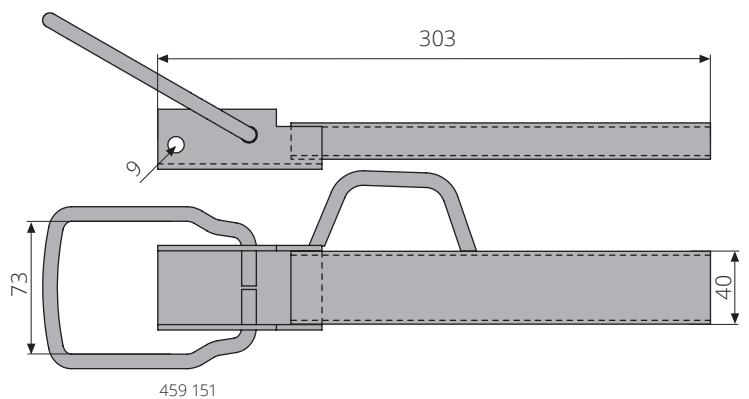
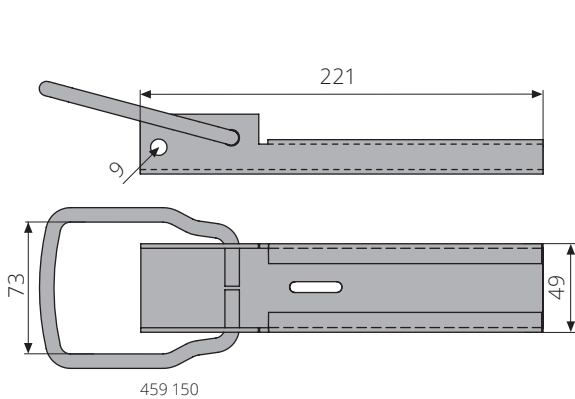


Artikel-Nr.	Bezeichnung	Maß	Bemerkung	Mengenstaffel	Preis €/Stück
459 162	Exzenterverschluss	M8	verzinkt	1-24/ab 25	8,27/ 6,25*
459 165	Exzenterverschluss	M8	verzinkt	1-24/ab 25	8,27/ 6,25*
459 160	Exzenterverschluss	M8	verzinkt	1-24/ab 25	8,27/ 6,25*
459 167	Exzenterverschluss	M8	verzinkt, lange Ausführung	1-24/ab 25	9,12/ 6,78*
459 161	Exzenterverschluss	M8	verzinkt, abschließbar	1-24/ab 25	8,27/ 6,25*
459 161 1	Exzenterverschluss	M8	verzinkt, abschließbar, lange Ausführung		9,43
459 163	Exzenterverschluss	M8	verzinkt, mit Hakenblech	1-24/ab 25	8,69/ 6,52*
459 166	Exzenterverschluss	M8	verzinkt, mit automatischer Sicherung, abschließbar	1-24/ab 25	12,08/ 10,81*

Exzenterverschlüsse

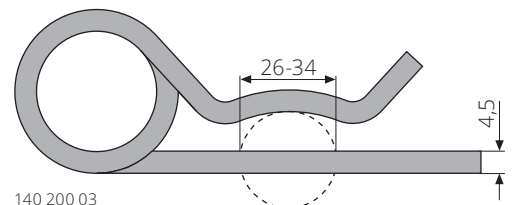
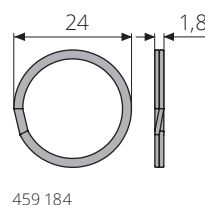
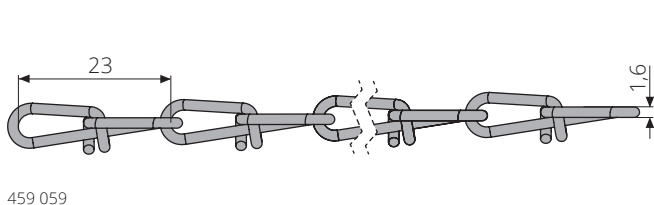


Artikel-Nr.	Bezeichnung	Maß	Bemerkung	Preis €
459 154	Exzenterverschluss	M8	S235JR, verzinkt, Typ FAUN	10,18
459 156	Exzenterverschluss	M8	S235JR, verzinkt, Typ FAUN, abschließbar	10,39



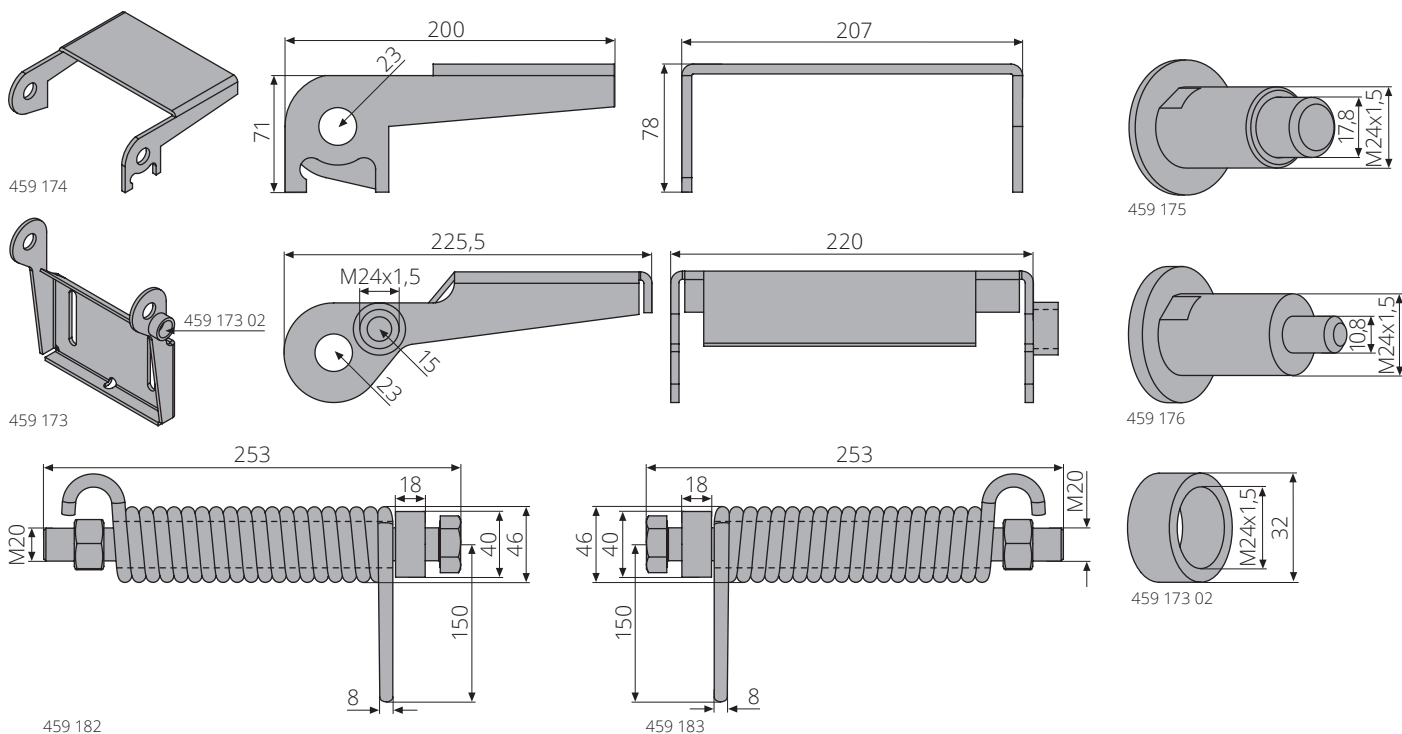
Artikel-Nr.	Bezeichnung	Maß	Bemerkung	Preis €
459 150	Exzenterverschluss	221x49mm	S235JR, verzinkt, kurze Ausführung, Typ OTTO, abschließbar	15,90
459 151	Exzenterverschluss	303x40mm	S235JR, verzinkt, lange Ausführung, Typ OTTO	18,02
459 152	Gehäuse	42x105,5mm	S235JR, verzinkt, Typ OTTO, passend für 459 150, abschließbar	4,03
459 153	Gehäuse	40x65,5mm	S235JR, verzinkt, Typ OTTO, passend für 459 151	7,31
459 180	Sechskantschraube	M8x60mm	verzinkt, mit selbstsichernder Mutter, passend für Gehäuse 459 152 und 459 153	1,37

Federstecker & Zubehör für Exzenterverschlüsse ohne automatische Sicherung



Artikel-Nr.	Bezeichnung	Maß	Bemerkung	Preis €/Meter
459 059	Knotenkette	D=1,6mm	verzinkt, DIN 5686, laufender Meter	1,91
459 184	Befestigungsring	24x1,9mm	rostfrei	0,52
140 200 03	Federstecker	D=4,5mm	verzinkt, Wellendurchmesser 26-34mm, DIN 11024	1,17

Deckelscharniere / Zubehör



Artikel-Nr.	Bezeichnung	Maß	Bemerkung	Preis €
459 174	Deckelscharnier	200x207mm	oben, S235JR, verzinkt	20,14
459 173	Deckelscharnier	225,5x220mm	unten, S235JR, verzinkt	27,56
459 182	Federsatz, komplett	46x253mm	links, Feder verzinkt, Typ BAUER	29,47
459 183	Federsatz, komplett	46x253mm	rechts, Feder verzinkt, Typ BAUER	29,47
459 176	Federriegel	M24x1,5mm	Bolzen D=10,8mm, passend für Deckelscharnier 459 173	10,18
459 175	Federriegel	M24x1,5mm	Bolzen D=17,8mm	10,18
459 173 02	Gewindebuchse	M24x1,5mm	roh, Ersatzteil für Deckelscharnier 459 173, zum Anschweißen	5,30

Achtung!

Vor dem Umlegen des Deckels
unbedingt den Verschlussriegel

am linken Behälterscharnier
nach Skizze betätigen!

Rewald GmbH
Tel.: +49-030-200 05 78-80 Fax: +49-030-200 05 78-99

459 258

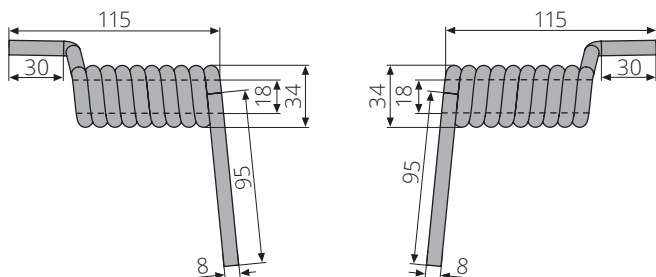


459 243



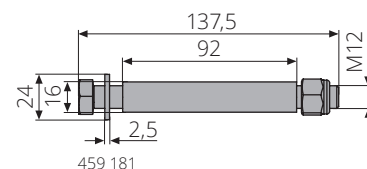
459 242

Artikel-Nr.	Bezeichnung	Maß	Stück / Bogen	Mengenstaffel	Preis €/Stück
459 258	PVC-Aufkleber "Achtung! Verschlussriegel betätigen"	210x150mm	2		2,10
459 243	PVC-Prüfplakette "mehrjährig"	D=75mm	6	6-48/54-204/ab 210	1,17/1,06*/0,90*
459 242	PVC-Prüfplakette "mehrjährig"	D=30mm	48	48/96-192/ab 240	0,38/0,32*/0,28*



459 168

459 169

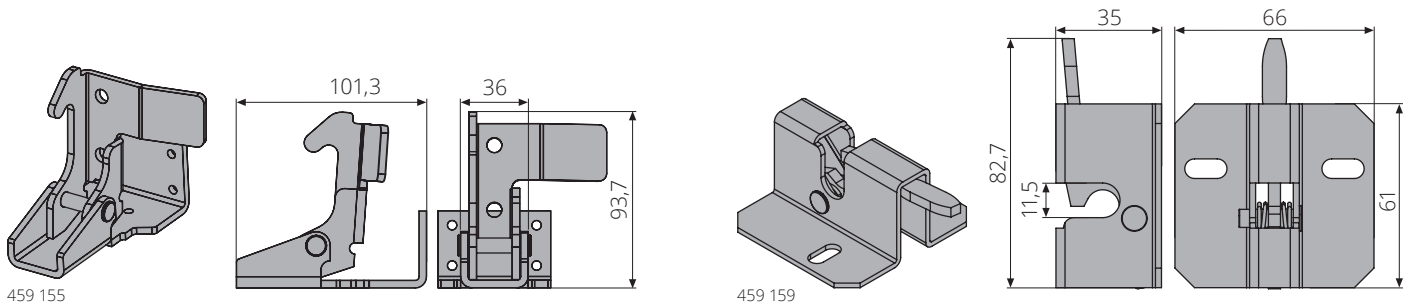


459 181

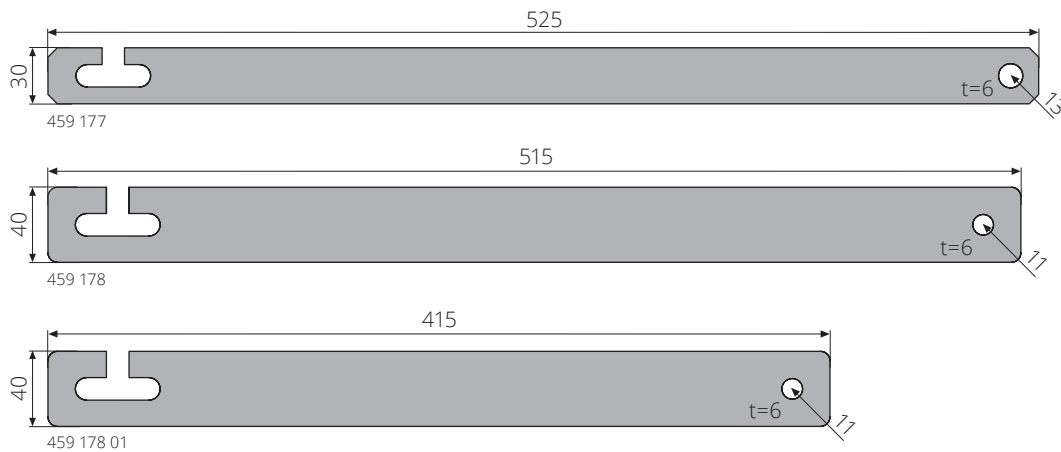


Artikel-Nr.	Bezeichnung	Maß	Bemerkung	Preis €
459 168	Feder	34x115mm	links, verzinkt, Typ BAUER	7,10
459 169	Feder	34x115mm	rechts, verzinkt, Typ BAUER	7,10
459 181	Bolzensatz	16x137,5mm	Rohr verzinkt, Typ BAUER	5,91

Deckelarretierungen / Deckelaufsteller

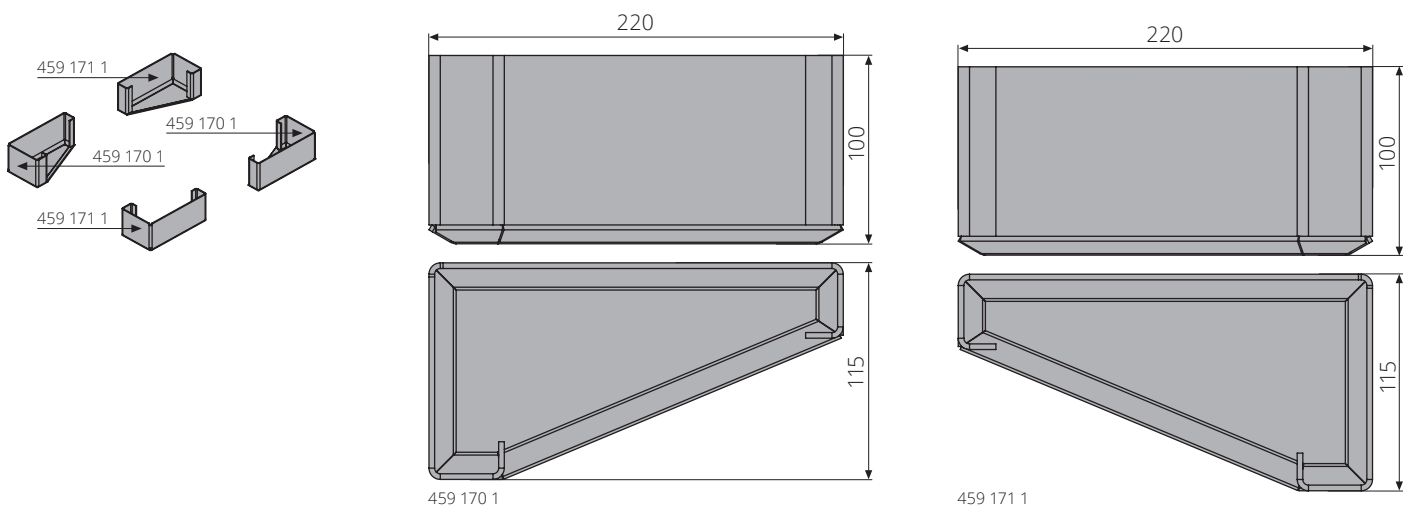


Artikel-Nr.	Bezeichnung	Maß	Bemerkung	Preis €
459 155	Deckelarretierung	101,3x93,7mm	S235JR, verzinkt, Typ FAUN	8,69
459 159	Deckelarretierung		verzinkt, verstärkte Ausführung, Typ BAUER	4,13



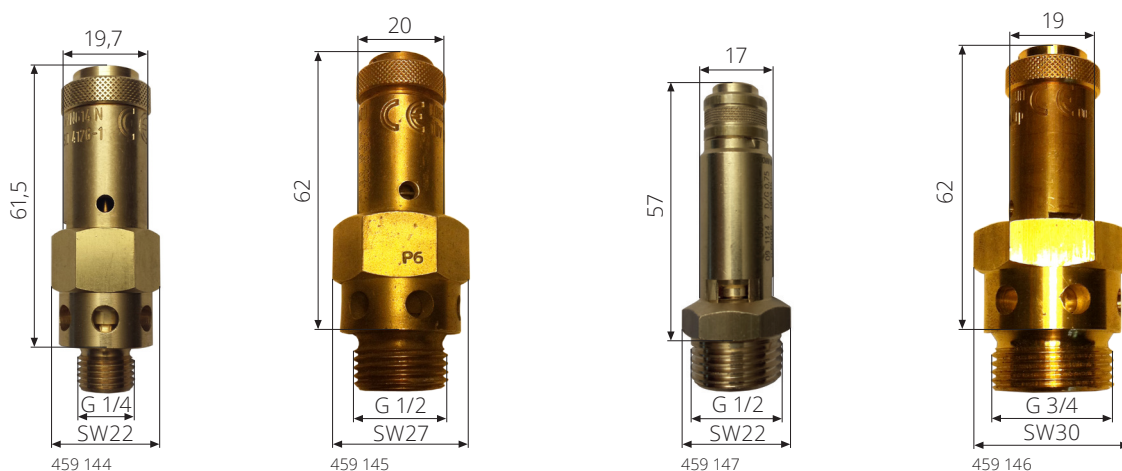
Artikel-Nr.	Bezeichnung	Maß	Bemerkung	Preis €
459 177	Deckelaufsteller	30x525mm	t=6mm, verzinkt, Typ OTTO/BAUER/EDELHOFF	10,18
459 178	Deckelaufsteller	40x515mm	t=6mm, verzinkt, Typ OTTO/BAUER	10,71
459 178 01	Deckelaufsteller	40x415mm	t=6mm, verzinkt, Typ OTTO	10,49

Füße für Behälter



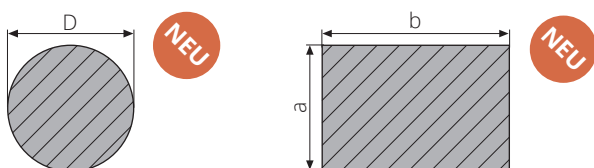
Artikel-Nr.	Bezeichnung	Maß	Bemerkung	Preis €/Stück
459 170 1	Fuß für Behälter	220x115x100mm	links hinten/rechts vorne, S235JR, grundiert	15,90
459 171 1	Fuß für Behälter	220x115x100mm	rechts hinten/links vorne, S235JR, grundiert	15,90

Sicherheitsventile



Artikel-Nr.	Bezeichnung	Maß	Bemerkung	Preis €
459 144	Sicherheitsventil	G 1/4"	SW 22, Druckbereich 0,6 bar, Tüv SV 10-882 8 D/G	15,75
459 145	Sicherheitsventil	G 1/2"	SW 27, Druckbereich 0,51 bar, Tüv SV 01-874 8 D/G, -10/+180°C	14,95
459 147	Sicherheitsventil	G 1/2"	SW 22, Druckbereich 0,6 bar, Tüv SV 12-1015 7 D/G	14,63
459 146	Sicherheitsventil	G 3/4"	SW 30, Druckbereich 0,51 bar, Tüv SV 08-917 10 D/G, -10/+180°C	18,55

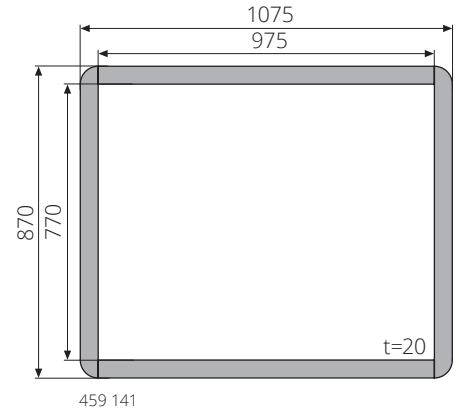
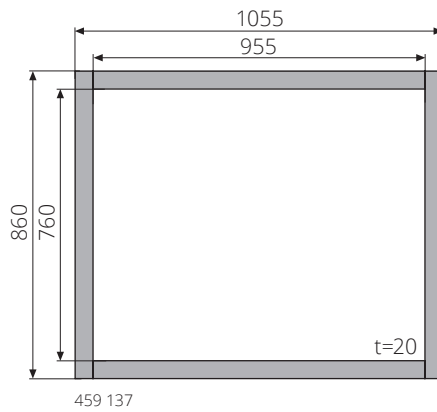
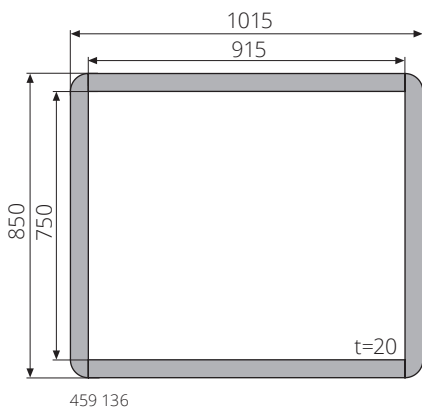
Moosgummi- /Vollgummidichtungen



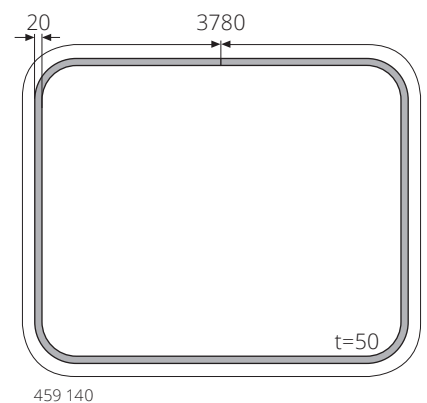
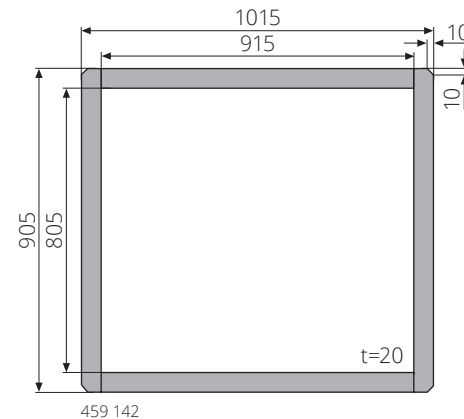
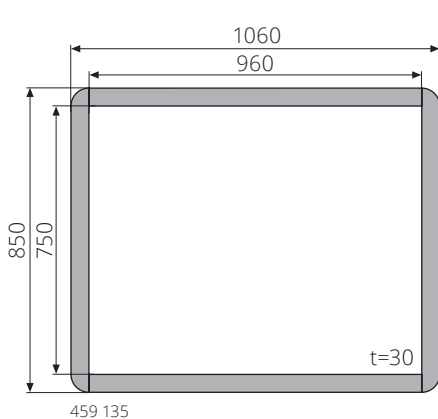
Artikel-Nr.	Bezeichnung	Maß	Bemerkung	Preis €/Meter
459 119	Moosgummidichtung	D=20mm	rund, 25m Bund	2,95
459 120	Moosgummidichtung	D=30mm	rund, 20m Bund	6,97
459 124	Vollgummidichtung	D=30mm	rund, 20m Bund	10,49
459 126	Moosgummidichtung	10x60mm	Vierkant, 25m Bund	7,01
459 114	Moosgummidichtung	12x20mm	Vierkant, 50m Bund	2,49
459 128 01	Moosgummidichtung	15x15mm	Vierkant, 25m Bund	2,76
459 102	Moosgummidichtung	15x20mm	Vierkant, 25m Bund	2,95
459 115	Moosgummidichtung	15x30mm	Vierkant, 25m Bund	4,23
459 104	Moosgummidichtung	15x40mm	Vierkant, 25m Bund	5,50
459 104 1	Moosgummidichtung	15x50mm	Vierkant, 15m Bund	6,15
459 101	Moosgummidichtung	20x20mm	Vierkant, 25m Bund	3,79
459 127	Moosgummidichtung	20x25mm	Vierkant, 25m Bund	4,93
459 112	Moosgummidichtung	20x30mm	Vierkant, 25m Bund	5,19
459 105	Vollgummidichtung	20x30mm	Vierkant, 10m Bund	9,08
459 112 1	Moosgummidichtung	20x35mm	Vierkant, 25m Bund	6,73
459 106	Moosgummidichtung	20x40mm	Vierkant, 25m Bund	7,66
459 117	Moosgummidichtung	20x45mm	Vierkant, 25m Bund	8,51
459 103	Moosgummidichtung	20x50mm	Vierkant, 25m Bund	9,96
459 107	Moosgummidichtung	25x25mm	Vierkant, 25m Bund	5,96
459 123	Moosgummidichtung	25x35mm	Vierkant, 25m Bund	8,27
459 125	Moosgummidichtung	25x40mm	Vierkant, 25m Bund	9,65
459 111	Moosgummidichtung	25x50mm	Vierkant, 15m Bund	12,77
459 108	Moosgummidichtung	30x30mm	Vierkant, 20m Bund	7,21
459 118	Moosgummidichtung	30x35mm	Vierkant, 15m Bund	9,70
459 110 1	Moosgummidichtung	30x40mm	Vierkant, 15m Bund	13,25
459 110	Moosgummidichtung	30x45mm	Vierkant, 15m Bund	13,70
459 116	Moosgummidichtung	40x40mm	Vierkant, 10m Bund	16,67

Artikel-Nr.	Bezeichnung	Bemerkung	Preis €
459 143	Klebstoffset für EPDM	bestehend aus Klebstoff & Primer, 30g, keine Lagerware, ist beidseitig dünn aufzutragen	59,36

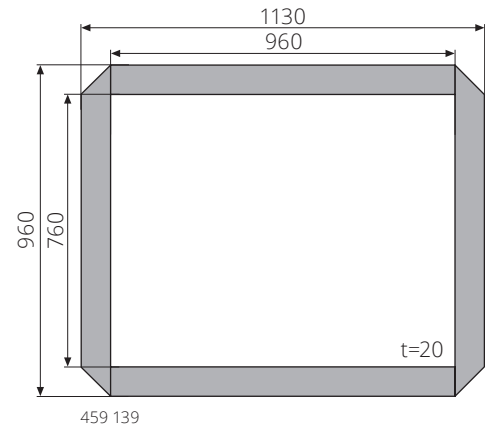
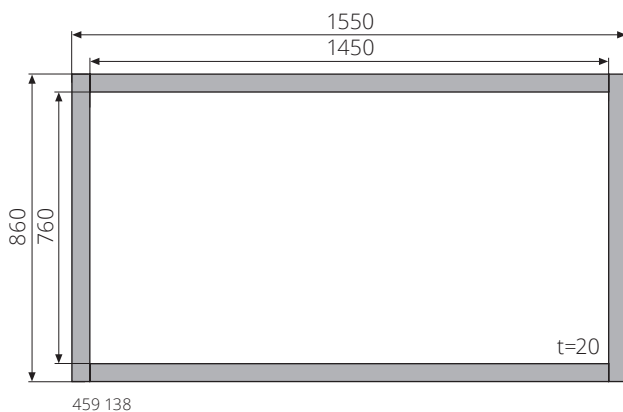
Rahmendichtungen



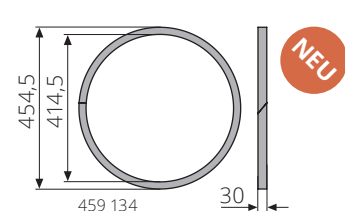
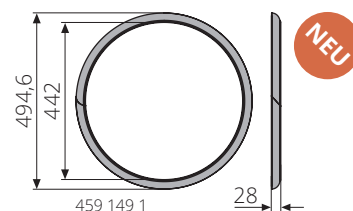
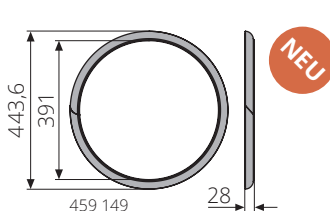
Artikel-Nr.	Bezeichnung	Maß	Bemerkung	Preis €
459 136	Rahmendichtung	1015x850x20mm	PE-Schaumstoff, geschweißt, Typ OTTO (bis 1990)	22,26
459 137	Rahmendichtung	1055x860x20mm	PE-Schaumstoff, geschweißt, Typ OTTO (ab 1990)	19,08
459 141	Rahmendichtung	1075x870x20mm	PE-Schaumstoff, geschweißt, Typ OTTO (ab 1994)	23,32



Artikel-Nr.	Bezeichnung	Maß	Bemerkung	Preis €
459 135	Rahmendichtung	1060x850x30mm	PE-Schaumstoff, geschweißt, Typ BAUER	27,56
459 142	Rahmendichtung	1015x905x20mm	PE-Schaumstoff, geschweißt, Typ BAUER (ab 2000)	22,26
459 140	Rahmendichtung	U=3780mm	PE-Schaumstoff, geschweißt, Typ BAUER, Ecken nicht vorgeformt	23,11



Artikel-Nr.	Bezeichnung	Maß	Bemerkung	Preis €
459 138	Rahmendichtung	1550x860x20mm	PE-Schaumstoff, geschweißt, Typ HILLEBRANDT	20,14
459 139	Rahmendichtung	1130x930x20mm	PE-Schaumstoff, geschweißt, Typ EDELHOFF	20,14



Artikel-Nr.	Bezeichnung	Maß	Bemerkung	Preis €
459 149	Domdeckeldichtung	D=443,6mm	t=28mm, Vollgummi, geklebt	28,00
459 149 1	Domdeckeldichtung	D=494,6mm	t=28mm, Vollgummi, geklebt	29,40
459 134	Domdeckeldichtung	D=454,5mm	t=30mm, Moosgummi, geklebt	11,80

Bestellschein

Richard-Wagner-Straße 51 | D-10585 Berlin

Zentrale 0049 (0)30 / 2000 578 - 80
Verkauf 0049 (0)30 / 2000 578 - 81

Fax 0049 (0)30 / 2000 578 - 99
E-mail vertrieb@rewald.eu
Internet www.rewald.eu

Rechnungsanschrift

Ansprechpartner

Funktion

Telefon

Fax

E-mail

Lieferanschrift

Datum

Bestellnr.

Bemerkungen

Nachtexpress Tagexpress Normallieferung

Artikel-Nr.	Bezeichnung	Stück	Einzelpreis €	Gesamtpreis €

Zahlung: 10 Tage 2% Skonto, 30 Tage netto
Weitere Zahlungs- und Lieferbedingungen siehe AGB umseitig

Gesamtpreis, Netto
19 % MwSt.
Gesamtsumme

Unterschrift, Firmenstempel

Unterschrift in Druckbuchstaben

Allgemeine Geschäftsbedingungen REWALD GmbH

§ 1 Geltungsbereich

Diese Verkaufsbedingungen gelten ausschließlich gegenüber Unternehmern, juristischen Personen des öffentlichen Rechts oder öffentlich-rechtlichen Sondervermögen im Sinne von § 310 Absatz 1 BGB. Entgegenstehende oder von unseren Verkaufsbedingungen abweichende Bedingungen des Bestellers erkennen wir nur an, wenn wir ausdrücklich schriftlich der Geltung zustimmen.

§ 2 Überlassene Unterlagen

An allen in Zusammenhang mit der Auftragserteilung dem Besteller überlassenen Unterlagen behalten wir uns Eigentums- und Urheberrechte vor.

§ 3 Preise & Zahlungsbedingungen

1. Sofern nichts Gegenteiliges schriftlich vereinbart wird, gelten unsere Preise ab Werk ausschließlich Verpackung und zuzüglich Mehrwertsteuer in jeweils gültiger Höhe. Kosten der Verpackung werden auf der Rechnung gesondert ausgewiesen. Mindestbestellwert beträgt 50€.
2. Sofern sich aus der Auftragsbestätigung nichts anderes ergibt, ist der Kaufpreis zahlbar binnen 10 Tagen abzüglich 2% Skonto oder 30 Tagen netto ab Rechnungsstellung, dem Tag des Versandes der Ware. Geänderte Zahlungsbedingungen vorbehalten. Verzugszinsen werden in Höhe von 8 % über dem jeweiligen Basiszinssatz p.a. berechnet. Die Geltendmachung eines höheren Verzugschadens bleibt vorbehalten.
3. Schecks gelten erst mit Einlösung als Zahlung. Scheckspesen gehen zu Lasten des Bestellers.
4. Sofern keine Festpreisabrede getroffen wurde, bleiben angemessene Preisänderungen wegen veränderter Lohn-, Material- und Vertriebskosten für Lieferungen, die 1 Monat oder später nach Vertragsabschluss erfolgen, vorbehalten.

§ 4 Aufrechnung & Zurückbehaltungsrechte

Dem Besteller steht das Recht zur Aufrechnung nur zu, wenn seine Gegenansprüche rechtskräftig festgestellt oder unbestritten sind. Zur Ausübung eines Zurückbehaltungsrechts ist der Besteller nur insoweit befugt, als sein Gegenanspruch auf dem gleichen Vertragsverhältnis beruht.

§ 5 Lieferzeit & Lieferbedingungen

1. Lieferung erfolgt ab Lager Velten.
2. Der Beginn der von uns angegebenen Lieferzeit setzt die rechtzeitige und ordnungsgemäße Erfüllung der Verpflichtungen des Bestellers voraus. Die Einrede des nicht erfüllten Vertrages bleibt vorbehalten.
3. Kommt der Besteller in Annahmeverzug oder verletzt er schuldhaft sonstige Mitwirkungspflichten, so sind wir berechtigt, den uns insoweit entstehenden Schaden einschließlich etwaiger Mehraufwendungen ersetzt zu verlangen. Weitergehende Ansprüche bleiben vorbehalten. Sofern vorstehende Voraussetzungen vorliegen, geht die Gefahr eines zufälligen Untergangs oder einer zufälligen Verschlechterung der Kaufsache in dem Zeitpunkt auf den Besteller über, in dem dieser in Annahme- oder Schuldnerverzug geraten ist.

§ 6 Gefahrübergang bei Versendung

Wird die Ware auf Wunsch des Bestellers an diesen versandt, so geht mit der Absendung an den Besteller, spätestens mit Verlassen des Werks/Lagers die Gefahr des zufälligen Untergangs und der Verschlechterung der Ware auf den Besteller über. Dies gilt unabhängig davon, ob die Versendung der Ware vom Erfüllungsort erfolgt oder wer die Frachtkosten trägt.

Mit * gekennzeichnete Preise können nicht rabattiert werden.

§ 7 Eigentumsvorbehalt

Wir behalten uns das Eigentum an der gelieferten Sache bis zur vollständigen Zahlung sämtlicher Forderungen aus dem Liefervertrag vor. Dies gilt auch für alle zukünftigen Lieferungen, auch wenn wir uns nicht stets ausdrücklich hierauf berufen. Wir sind berechtigt, die Kaufsache zurückzuverlangen, wenn der Besteller sich vertragswidrig verhält.

§ 8 Gewährleistung & Mängelrüge sowie Rückgriff/Herstellerregress

1. Gewährleistungsrechte des Bestellers setzen voraus, dass dieser seinen nach § 377 HGB geschuldeten Untersuchungs- und Rügeobliegenheiten ordnungsgemäß nachgekommen ist.
2. Mängelansprüche verjähren in 12 Monaten nach erfolgter Ablieferung der von uns gelieferten Ware bei unserem Besteller.
3. Sollte trotz aller aufgewendeter Sorgfalt die gelieferte Ware einen Mangel aufweisen, der bereits zum Zeitpunkt des Gefahrübergangs vorlag, so werden wir die Ware vorbehaltlich fristgerechter Mängelrüge nach unserer Wahl nachbessern oder Ersatzware liefern. Es ist uns stets Gelegenheit zur Nacherfüllung innerhalb angemessener Frist zu geben. Rückgriffsansprüche bleiben von vorstehender Regelung ohne Einschränkung unberührt.
4. Schlägt die Nacherfüllung fehl, kann der Besteller – unbeschadet etwaiger Schadensersatzansprüche – vom Vertrag zurücktreten oder die Vergütung mindern.
5. Mängelansprüche bestehen nicht bei nur unerheblicher Abweichung von der vereinbarten Beschaffenheit, bei nur unerheblicher Beeinträchtigung der Brauchbarkeit, bei natürlicher Abnutzung oder Verschleiß sowie bei Schäden, die nach dem Gefahrübergang infolge fehlerhafter oder nachlässiger Behandlung, übermäßiger Beanspruchung, ungeeigneter Betriebsmittel, mangelhafter Bauarbeiten, ungeeigneten Baugrundes oder aufgrund besonderer äußerer Einflüsse entstehen, die nach dem Vertrag nicht vorausgesetzt sind. Werden vom Besteller oder Dritten unsachgemäß Instandsetzungsarbeiten oder Änderungen vorgenommen, so bestehen für diese und die daraus entstehenden Folgen ebenfalls keine Mängelansprüche.
6. Ansprüche des Bestellers wegen der zum Zweck der Nacherfüllung erforderlichen Aufwendungen, insbesondere Transport-, Wege-, Arbeits- und Materialkosten, sind ausgeschlossen, soweit die Aufwendungen sich erhöhen, weil die von uns gelieferte Ware nachträglich an einen anderen Ort als die Niederlassung des Bestellers verbracht worden ist, es sei denn, die Verbringung entspricht ihrem bestimmungsgemäßen Gebrauch.
7. Rückgriffsansprüche des Bestellers gegen uns bestehen nur insoweit, als der Besteller mit seinem Abnehmer keine über die gesetzlich zwingenden Mängelansprüche hinausgehenden Vereinbarungen getroffen hat. Für den Umfang des Rückgriffsanspruchs des Bestellers gegen den Lieferer gilt ferner Absatz 6 entsprechend.

§ 9 Sonstiges

1. Dieser Vertrag und die gesamten Rechtsbeziehungen der Parteien unterliegen dem Recht der Bundesrepublik Deutschland unter Ausschluss des UN-Kaufrechts (CISG).
2. Erfüllungsort und ausschließlicher Gerichtsstand für alle Streitigkeiten aus diesem Vertrag ist unser Geschäftssitz, sofern sich aus der Auftragsbestätigung nichts anderes ergibt.
3. Alle Vereinbarungen, die zwischen den Parteien zwecks Ausführung dieses Vertrages getroffen werden, sind in diesem Vertrag schriftlich niedergelegt.
4. Sollten einzelne Bestimmungen dieses Vertrages unwirksam sein oder eine Lücke enthalten, so bleiben die übrigen Bestimmungen hiervon unberührt. Die Parteien verpflichten sich, anstelle der unwirksamen Regelung eine solche gesetzlich zulässige Regelung zu treffen, die dem wirtschaftlichen Zweck der unwirksamen Regelung am nächsten kommt, bzw. diese Lücke ausfüllt.
5. Für eventuelle Fehler in den Darstellungen oder Texten übernehmen wir keine Haftung. Technische Änderungen behalten wir uns vor.

Rewald®

GmbH

Ersatzteile für die Entsorgungswirtschaft

Büro Richard-Wagner-Straße 51, 10585 Berlin

Lager Hafestraße 1, 16727 Velten

Zentrale +49 (0)30 2000 578 - 80

Vertrieb +49 (0)30 2000 578 - 81

Fax +49 (0)30 2000 578 - 99

E-Mail vertrieb@rewald.eu

Internet www.rewald.eu

Gebietsvertreter Ingo Freter

Vertrieb

PLZ 01 - 29, 39, 98 - 99

Dorfstr. 16b
23881 Breitenfelde

Telefon 04542 906 44 30

Fax 04542 906 95 20

Mobil 0175 433 64 22

E-Mail ingo.freter@rewald.eu

Michael Steimer, Falk Kiehl

Handelsvertretung

PLZ 30 - 38, 40 - 53, 57 - 59, 97

Abtsbreite 26a
33098 Paderborn

Telefon 05251 14 22 540

Fax 05251 14 22 542

Mobil 0171 750 24 48

E-Mail michael.steimer@rewald.eu

Ralf Weichsel

Vertrieb

PLZ 54 - 56, 60 - 79

Abt-Knittel-Strasse 15
74676 Niedernhall

Telefon 07940 54 99 53

Fax 07940 54 99 51

Mobil 0151 140 18 850

E-Mail ralf.weichsel@rewald.eu

Thomas Spitzer-Brandl

Handelsvertretung

PLZ 80 - 96

St.-Walburg-Strasse 16a
91734 Mitteleschenbach

Telefon 09871 70 51 50

Fax 09871 70 51 54

Mobil 0160 979 10 980

E-Mail thomas.spitzer-brandl@rewald.eu

weitere Kataloge

