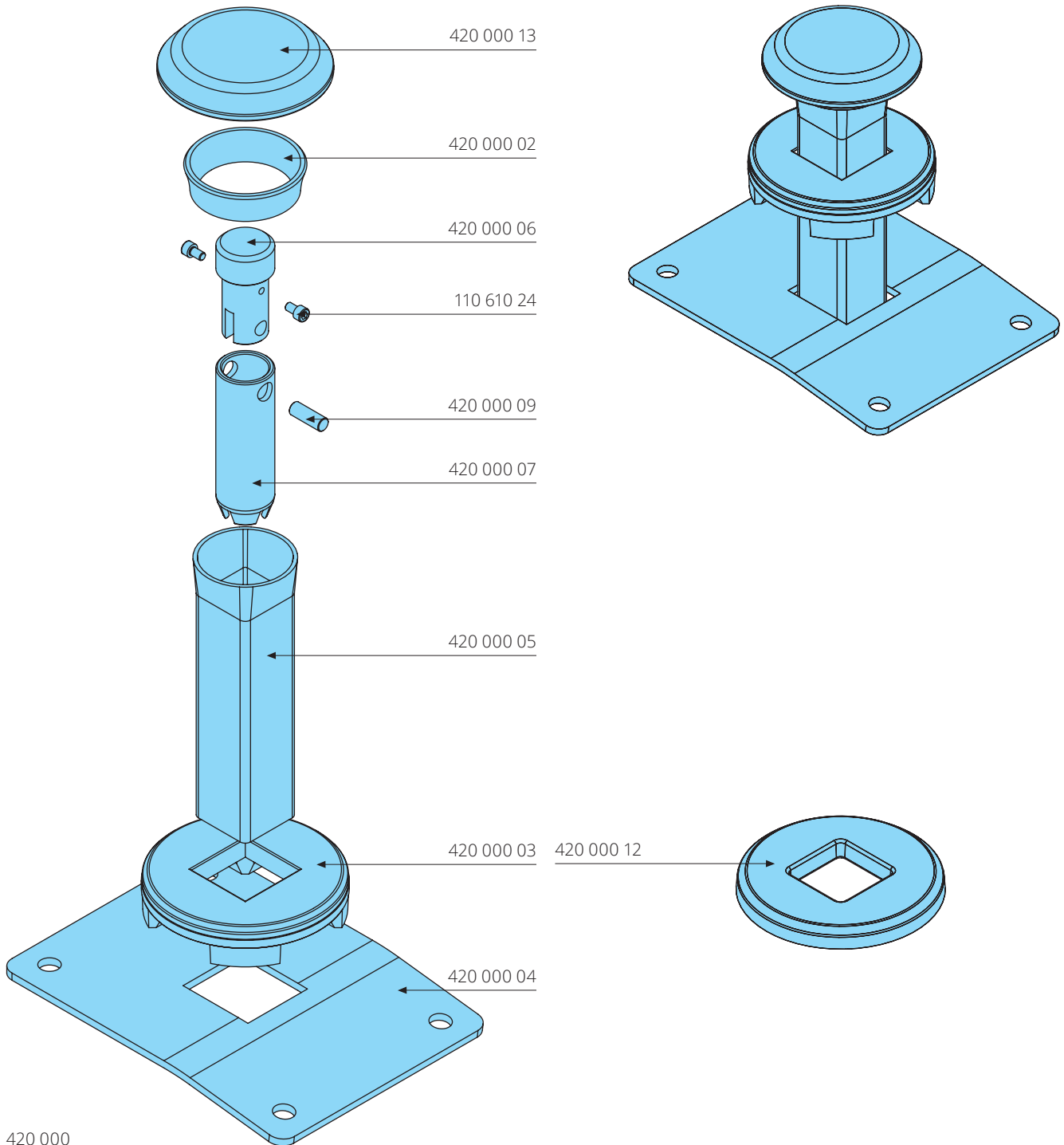


Kranaufnahme für Unterflurbehälter



420 000

Artikel-Nr.	Bezeichnung	Maß	Bemerkung
420 000	Kranaufnahme, komplett		
420 000 13	Deckel	120x20mm	geschmiedet
420 000 02	Ring	65/75-74/84-23mm	
420 000 06	Bolzen	40x75mm	
110 610 24	Innensechskantschraube	M6x10mm	2 benötigt
420 000 09	Zylinderstift	10x30mm	
420 000 07	Rohr	40x130mm	
420 000 05	Quadratrohr	50x50x240mm	
420 000 03	Arretierung	141x32mm	geschmiedet
420 000 04	Montageplatte	200x271x6mm	
Artikel-Nr.	Bezeichnung	Maß	Bemerkung
420 000 12	Scheibe	141x15mm	geschmiedet, Alternative zu Arretierung 420 000 03