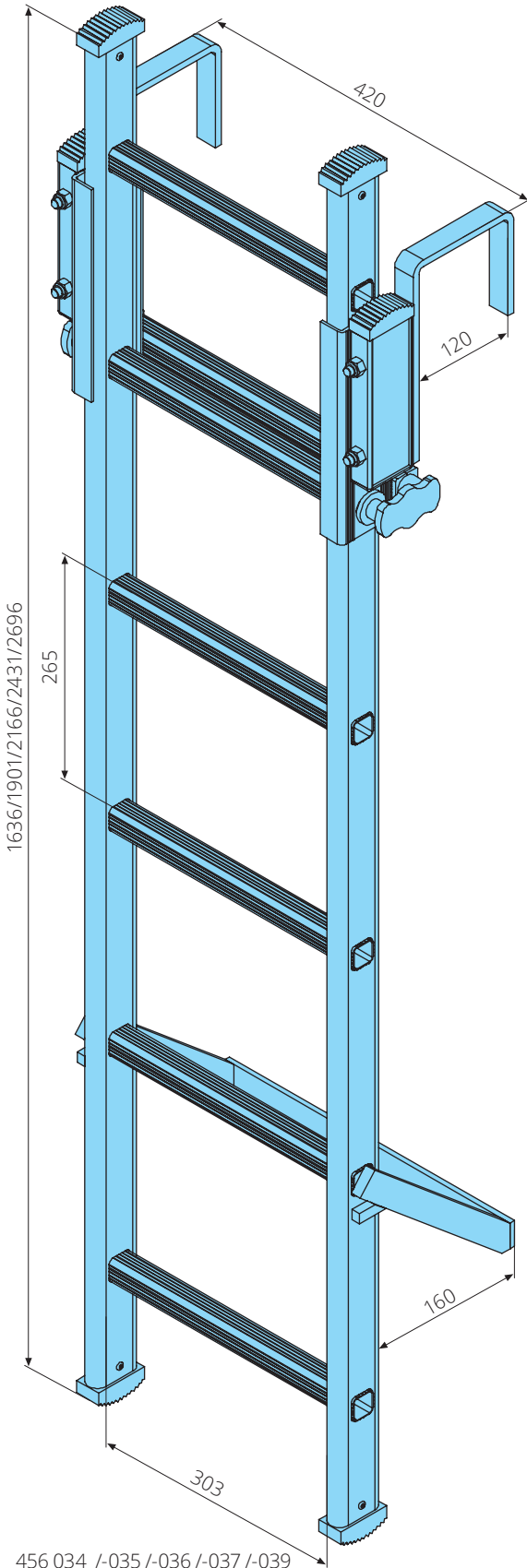
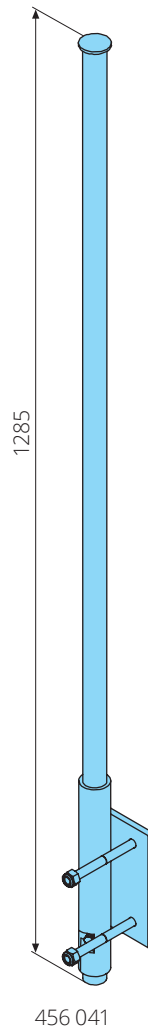


Übersicht



| Artikel-Nr. | Stufenanzahl | Gesamtlänge | Gewicht |
|-------------|--------------|-------------|---------|
| 456 034 | 6 Stufen | 1636mm | 6,0kg |
| 456 035 | 7 Stufen | 1901mm | 6,4kg |
| 456 036 | 8 Stufen | 2166mm | 6,8kg |
| 456 037 | 9 Stufen | 2431mm | 7,4kg |
| 456 039 | 10 Stufen | 2696mm | 7,8kg |

| Artikel-Nr. | Bezeichnung | Gesamtlänge | Gewicht |
|-------------|-------------|-------------|---------|
| 456 041 | Haltestange | 1285mm | 5,4kg |

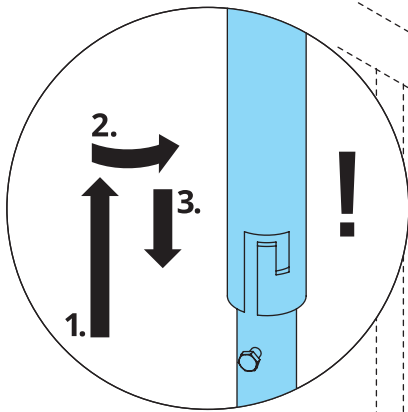


Die Leiter ist sofort nach Erhalt & danach gemäß der BetrSichV, ArbSchG, DGUV-Information, durch eine befähigte Person zu prüfen & zu dokumentieren. Eventuelle Gesetz- Änderungen sind von der befähigten Prüf-Person einzuhalten.

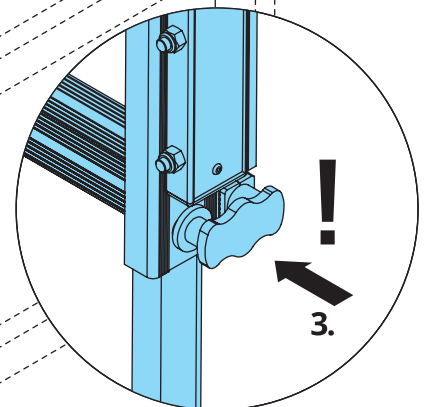
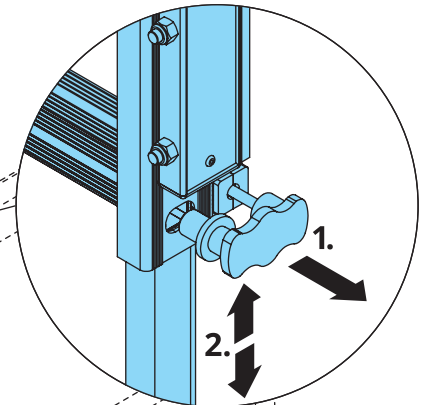
456 034 /-035 /-036 /-037 /-039

Funktionsweise

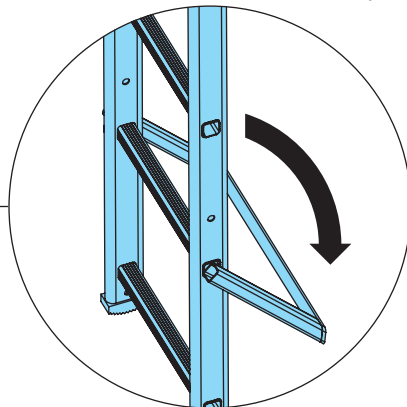
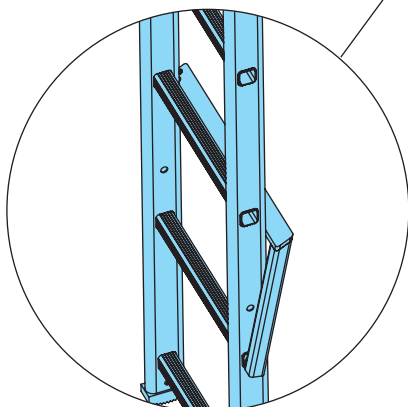
Die ausschiebbare Haltestange ist vor dem Einhängen der Leiter in kompletter Länge auszuschieben und zu arretieren.



Der Schlitten mit den Haken kann durch gleichzeitiges Ziehen der linken und rechten Arretierung entlang der Leiter stufenweise verschoben werden.



Der Abstandshalter muss nach dem Einhängen der Leiter ausgeklappt werden, um die vorgeschriebene Auftritts-Tiefe und eine senkrechte Haltung zu gewährleisten.

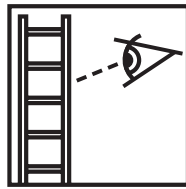


Vor dem Einsatz der Leiter muss sichergestellt werden, dass die Arretierungen auf beiden Seiten spürbar in die Sprosse eingerastet sind.

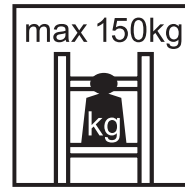
Gebots- & Verbotsszeichen



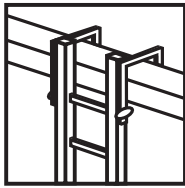
Anleitung lesen!



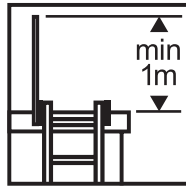
Sichtprüfung
der Leiter vor
Benutzung



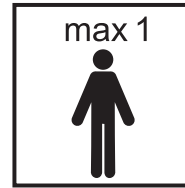
Maximale
Belastung von
150kg einhalten



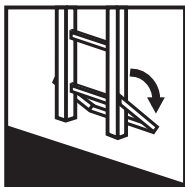
Immer mit
beiden
Haken
einhängen



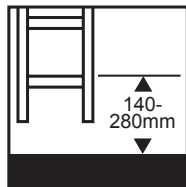
Vor dem
Einhängen
Haltestange auf
mindestens 1m
ausziehen



Zulässig für
eine Person



Abstandshalter
muss
ausgeklappt
sein



Abstand von
unterster Stufe
& Boden muss
140-280mm
betragen



Haken müssen
auf beiden
Seiten arretiert
sein



Immer mit
beiden
Haken
einhängen



Abstandshalter
muss
ausgeklappt
sein



Auf richtige
Richtung beim
Aufstellen
achten



Nicht als
Überbrückung
verwenden



Nur von einer
Person zu
besteigen



Immer mit dem
Gesicht zur
Leiter auf- oder
absteigen



Seitliches &
rückwärtiges
Hinauslehnen
ist unzulässig



Seitliches &
rückwärtiges
Wegsteigen ist
unzulässig



Beim Transport
auf Gefährdung
durch
Stromleitungen
achten



Verunreinigung
auf dem
Untergrund
ausschließen



Nicht auf
unbefestigtem
oder losem
Untergrund
aufstellen



Nicht auf
unebenem
Untergrund
aufstellen



Auf richtiges
Aufstellen
achten

Vor und während der Nutzung zu beachten

Die Einhängeleiter besteht aus einer einteiligen Sprossenleiter mit einem stufenweise verschiebbaren Hakenschlitten und einem Abstandshalter, die nur mit Werkzeugen entfernt werden können. Die Einhängeleiter darf nicht zweckentfremdet werden, z. B. als Anlegeleiter.

Die Leiter ist sofort nach Erhalt & danach gemäß der BetrSichV, ArbSchG, DGVU-Information, durch eine befähigte Person zu prüfen & zu dokumentieren. Eventuelle Gesetz- Änderungen sind von der befähigten Prüf-Person einzuhalten.

Es ist ausschließlich Original-Zubehör zu verwenden; z. B. ausschiebbare Rewald-Haltestange. Der Hakenschlitten ist so einzustellen, daß die Oberkante der untersten Sprosse einen Abstand zum Boden 140- 280mm hat. Eine stufenweise Verstellung ist nur möglich, wenn am Schlitten gleichzeitig beide Arretierungen nach außen gezogen werden. Bei der gewünschten Position sind beide Arretierungen spürbar in die Sprosse einzurasten. Jetzt kann die Leiter mit beiden Haken auf das obere Gurtprofil des Abrollcontainers eingehängt werden. Anschließend muß der Abstandshalter ausgeklappt werden. Es ist darauf zu achten, daß der Container auf einer waagerechten, ebenen Fläche steht. Die ausschiebbare Haltestange ist vor dem Einhängen der Leiter in kompletter Länge auszuschieben und zu arretieren.

- Sie sind gesundheitlich in der Lage, die Leiter zu benutzen? Bestimmte gesundheitliche Gegebenheiten, Medikamenteneinnahmen, Alkohol- oder Drogenmissbrauch können bei Benutzung der Leiter zu Gefährdung der Sicherheit führen.
- Beim Transport von Leitern an, bzw. auf Fahrzeugen zur Verhinderung von Schäden sicherstellen, daß sie auf angemessene Weise befestigt, angebracht sind.
- Prüfen der Leiter nach der Lieferung & vor der ersten Benutzung, um den Zustand & die Funktion aller Teile festzustellen.
- Sichtprüfung der Leiter auf Beschädigung & sichere Benutzung zu Beginn jedes Arbeitstages, an dem die Leiter benutzt werden muß.
- Für gewerbliche Benutzer ist eine regelmäßige Überprüfung & Dokumentation erforderlich.
- Sicherstellen, daß die Leiter nur als Einhängeleiter benutzt wird.
- Keine beschädigte Leiter benutzen. Beschädigte Leitern sofort aus dem Verkehr ziehen.
- Alle Verunreinigungen an der Leiter beseitigen, z. B. nasse Farbe, Schmutz, Öl, Schnee usw.
- Vor der Benutzung einer Leiter bei der Arbeit sollte eine Risikobewertung unter Berücksichtigung der Rechtsvorschriften im Land der Benutzung durchgeführt werden.
- Die Leiter darf nicht angelehnt werden.
- Die Leiter darf nicht auf unebenem, losem, unbefestigtem oder verunreinigtem Untergrund aufgestellt werden.
- Die Leiter muß in der richtigen Position eingehängt werden.
- Sperreinrichtungen müssen vor der Benutzung vollständig & beidseitig gesichert werden.
- Die Leiter darf niemals von oben her in eine neue Stellung gebracht werden.
- Wenn die Leiter in Stellung gebracht wird, ist auf das Risiko einer Kollision zu achten, z. B. mit Fußgängern, Fahrzeugen oder Türen.
- Alle durch elektrische Betriebsmittel im Arbeitsbereich gegebenen Risiken feststellen, z. B. Hochspannungs-Freileitungen oder andere freiliegende elektrische Betriebsmittel. Kein Arbeiten unter elektrischer Spannung.
- Die maximale Nutzlast der jeweiligen Leiterart nicht überschreiten.
- Nicht zu weit hinauslehnen! Benutzer sollten ihre Gürtelschnalle (den Nabel) zwischen den Holmen halten & mit beiden Füßen auf derselben Sprosse stehen.
- Leitern sollten nur für leichte Arbeiten von kurzer Dauer benutzt werden.
- Die Leiter nicht im Freien bei ungünstigen Wetterbedingungen, z. B. starkem Wind oder Blitz, benutzen.
- Vorsichtsmaßnahmen treffen, damit keine Kinder auf der Leiter spielen.
- Containertüren im Arbeitsbereich verriegeln, bzw. sichern.
- Mit dem Gesicht zur Leiter aufsteigen & absteigen.
- Beim Auf- & Absteigen an der Leiter gut festhalten.
- Beim Aufsteigen auf die Leiter geeignete Schuhe tragen.
- Übermäßige, seitliche Belastungen vermeiden.
- Nicht zu lange ohne regelmäßige Unterbrechungen auf der Leiter bleiben (Müdigkeit!)
- Gegenstände, die beim Besteigen einer Leiter transportiert werden, sollten nicht schwer & leicht zu handhaben sein.
- Beim Arbeiten auf einer Leiter mit einer Hand festhalten oder, falls dies nicht möglich ist, zusätzliche Sicherheitsvorkehrungen treffen.

Hersteller
